



LeakLess®
System för läckagekontroll

2700 - Serien

Fjäderdriven Slangupprullare för tryckluft , vatten & olja upp till 20 bar.

För 8 – 20 meter slang med id 10 , 12,5 eller 19 mm .

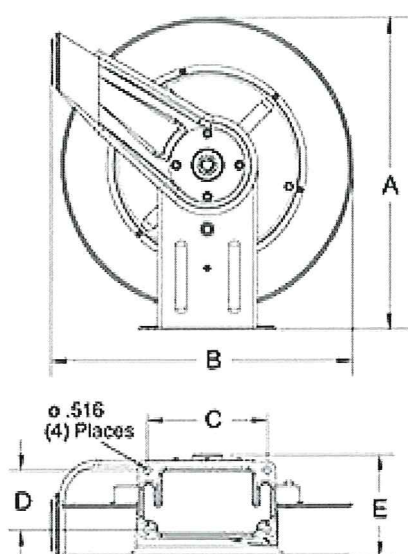


2700-Serien är stabil självupprullande slangupprullare för industriellt bruk. Den är mycket lätt att justera & byta slang på när det behövs .Den är tillverkad i pulverlackerat stål för att tåla tuffare miljöer.



LeakLess®

Ett smart sätt att få bort slangen från golvet !



Artikel-nummer	Slang-längd	ID Slang-Dimens.	A mm	B mm	C mm	D mm	E mm	Vikt kg
27.15.10	15 m	10 mm	514	483	200	98	178	25
27.20.10	20 m	10 mm	514	483	200	98	178	26
27.15.13	15 m	12,5 mm	514	483	200	98	178	26
27.08.19	8 m	19 mm	514	483	200	98	178	27

2700 – Serien levereras med oljebeständig gummislang som standard. Vridbart väggfäste finns som tillbehör. 2700-Serien kan med fördel placeras på vägg , golv eller tak , då slangstyrningen lätt går att ändra för att passa respektive placering.