



LeakLess®

System för läckagekontroll

5000 – Serien

Fjäderdriven slangupprullare för tryckluft ,vatten & olja. 10-350 bar

Slanglängder mellan 10 & 30 meter med Id 6-19mm

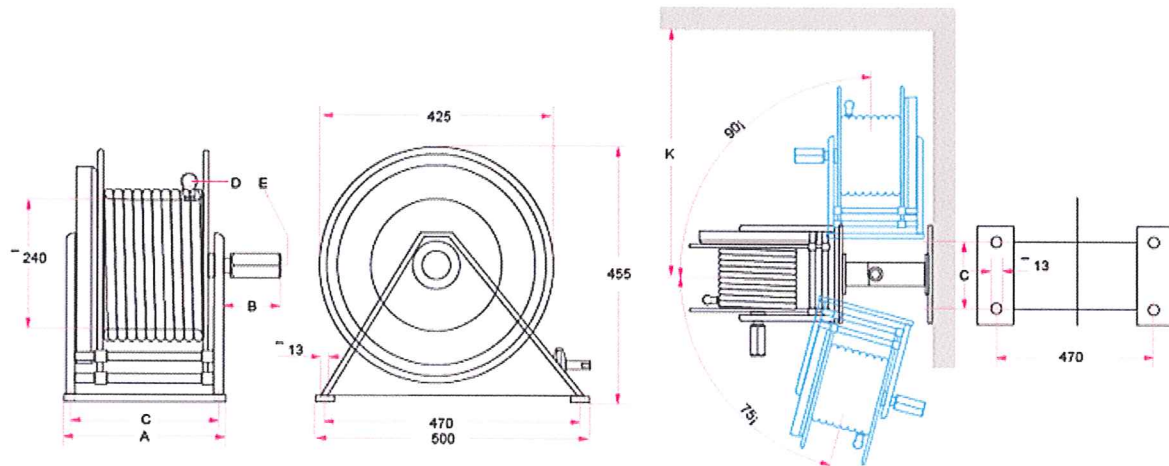


5000-Serien är en mycket robust och kvalitativ slangupprullare med mässingsaxel för tyngre industriellt bruk. Fjäder av högsta kvalitet gör att upprullaren även passar bra som maskinapplikation.



LeakLess®

Smart sätt att få bort slangen från golven !



Artikel – Nummer:	Slang-längd	ID Slang-dimension	A mm	B mm	C mm	D G i	E G i	K mm	A-tryck Slang	Arbetstryck Svivel i bar	Vikt kg
5.20.10	20	10 mm	305	90	215	3/8"	1/2"	435	20 bar	60	23
5.10.13	10	12,5 mm	265	90	240	1/2"	1/2"	435	20 bar	60	19
5.15.13	15	12,5 mm	305	90	215	1/2"	1/2"	435	20 bar	60	23
5.20.13	20	12,5 mm	305	90	215	1/2"	1/2"	435	20 bar	60	25
5.10.19	10	19 mm	305	110	215	3/4"	3/4"	435	20 bar	60	23
5.15.19	15	19 mm	305	110	215	3/4"	3/4"	435	20 bar	60	25
H.5.10.10	10	10 mm	265	85	240	3/8"	1/2"	435	225 bar	350	19
H.5.15.10	15	10 mm	305	85	215	3/8"	1/2"	435	225 bar	350	22
H.5.20.10	20	10 mm	305	85	215	3/8"	1/2"	435	225 bar	350	23
H.5.30.10	30	10 mm	395	85	215	3/8"	1/2"	435	225 bar	350	32
H.5.10.13	10	12,5 mm	265	85	240	1/2"	1/2"	435	225 bar	350	22
H.5.15.13	15	12,5 mm	305	85	215	1/2"	1/2"	435	225 bar	350	24
H.5.20.13	20	12,5 mm	305	85	215	1/2"	1/2"	435	225 bar	350	26

**5000-Serien levereras med oljebeständig gummislang som standard ,
har ni andra önskemål anpassar vi upprullaren i den mån det är möjligt.**

Bra tillbehör är vridbart väggfäste och spolmunstycke för industriellt bruk.