



# LeakLess®

System för läckagekontroll

## 1200-Serien

## ReelSafe

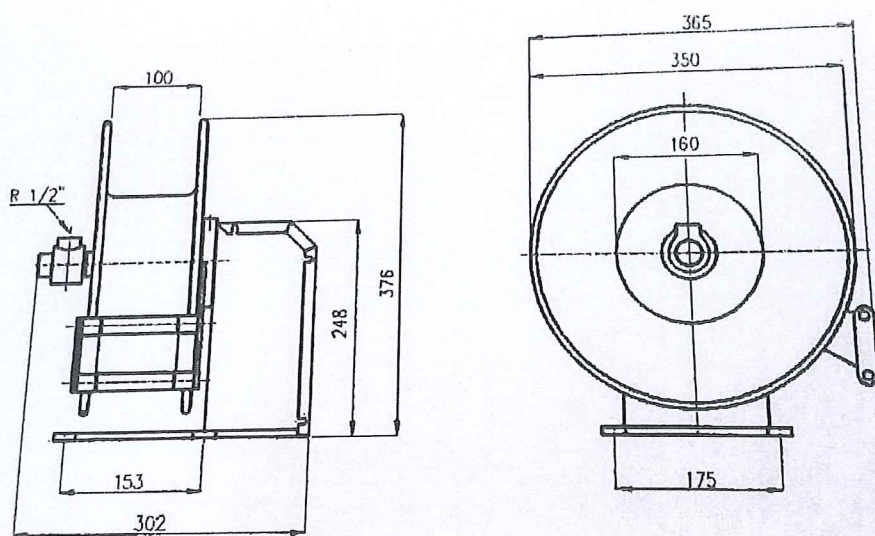
**Motordriven 24 volt slangupprullare för tryckluft ,  
vatten eller olja. Dimension 6 , 10 eller 12,5 mm och  
slang längder på 8 - 25 meter. Upp till 20 bars  
arbetstryck.**





# LeakLess®

Liten utdragskraft hela vägen och långsam återupprullning gör att 1200-serien är en ergonomisk och säker slangupprullare som används oftare.



Artikelnummer	Slanglängd (M)	Id (mm)	Arbetsstryck	Ca Vikt
E.12.20.06	20 meter	6	15 bar	15
E.12.25.06	25 meter	6	15 bar	15
E.12.10.10	10 meter	10	15 bar	15
E.12.15.10	15 meter	10	15 bar	15
E.12.20.10	20 meter	10	15 bar	15
E.12.08.13	8 meter	12,5	15 bar	15
E.12.20.13.F	20 meter	12,5	20 bar	15

F=Lättviktslang

Swivelanslutningen är invändig G 1/2", om ni ej har 24 volt AC behövs en transformator 230V-24 V artikelnummer T-1.

### Bra tillbehör till er nya upprullare:

Svängbart väggfäste - Anslutningsslang - Slangbrottsventil - Verktygsswivel  
Blåspistol - Spolmunstycke - Snabbkopplingar - Filter/Regulator - Kul/Magnet ventil

Spar Energi  
**LeakLess®**  
System för  
läckagekontroll

- Läckagesökning
- Produkter för mindre läckage och effektivare arbetsmiljö
- Slangupprullare

Postadress  
W&S LeakLess AB  
Box 12183  
S-402 42 Göteborg  
Sweden

Besök / Leveransadress  
Fotögatan 2  
Kungstens Industriområde  
414 74 Göteborg

Telefon ·                      Telefax  
031-24 18 00                      031-12 80 60  
e-mail: info@wsleakless.com  
Hemsida: www.wsleakless.com