



# LeakLess<sup>®</sup>

System för läckagekontroll

## **1300 – Serien**

### **ReelSafe<sup>®</sup>**

**Motordriven , 24volt, slangupprullare för tryckluft , vatten eller olja.**

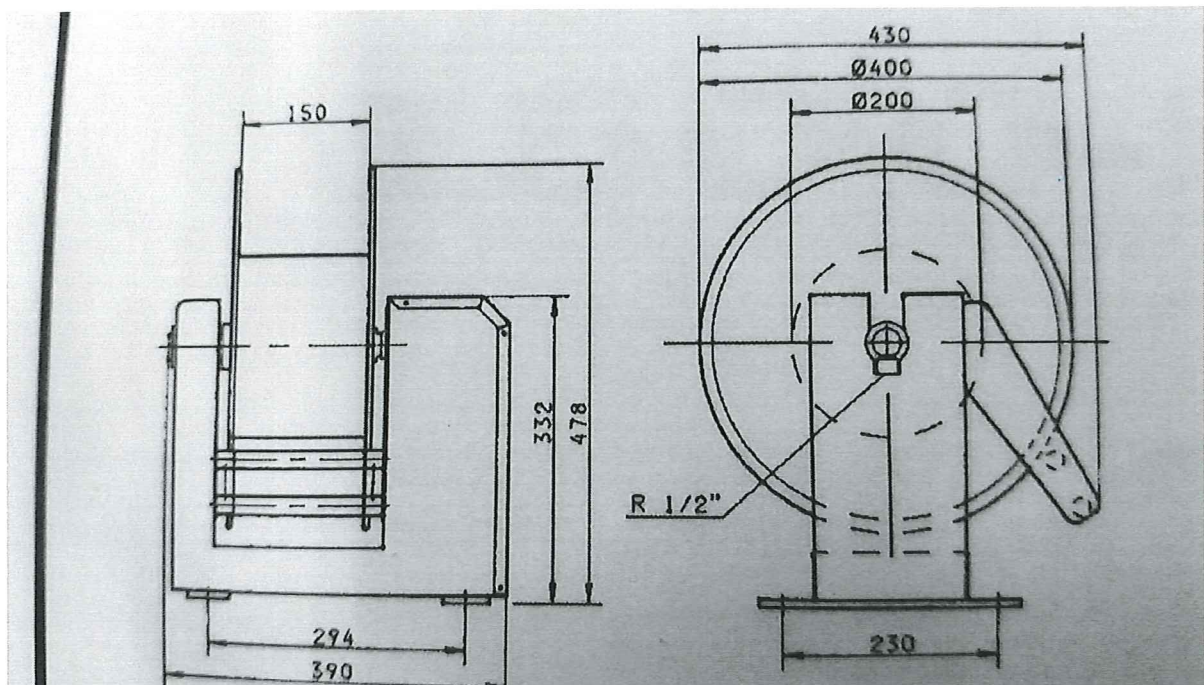
**Innerdimension från 6 – 12, 5 mm. Finns för arbetstryck från 10 – 350 bar .**





# LeakLess®

**ReelSafe® i 1300-Serien är lätt att använda eftersom det är en låg utdrags – kraft samt långsam & säker inrullning , vilket gör att den används och slangen kommer bort från golvet.**



Artikelnummer	Slanglängd	ld (mm)	Arbetsstryck	Ca.vikt
E.13.20.06	20 meter	6	15 bar	25 kg
E.13.30.06	30 meter	6	15 bar	25 kg
E.13.15.10	15 meter	10	15 bar	25 kg
E.13.20.10	20 meter	10	15 bar	25 kg
E.13.25.10	25 meter	10	15 bar	25 kg
E.13.15.13	15 meter	12,5	15 bar	25 kg
E.13.25.13.F	25 meter	12,5	15 bar	25 kg

F= lättviktslang

För högtryck (max 350 bar) lägg till ett "H" efter "E" och för rostfritt utförand ett "R" i artikelnumret. Svivelanslutningen är alltid invändig 1/2" gänga , om ni ej har 24 volt behöver ni en transformator 230 – 24 volt. Lämpligt tillbehör är även svängbart väggfäste.

Spar Energi  
**LeakLess®**  
System för  
läckagekontroll

- Läckagesökning
- Produkter för mindre läckage och effektivare arbetsmiljö
- Slangupprullare

Postadress  
W&S LeakLess AB  
Box 12183  
S-402 42 Göteborg  
Sweden

Besök / Leveransadress  
Fotögatan 2  
Kungstens Industriområde  
414 74 Göteborg

Telefon 031-24 18 00  
Telefax 031-12 80 60  
e-mail: info@wsleakless.com  
Hemsida: www.wsleakless.com