



# LeakLess®

System för läckagekontroll

## 2600 - Serien

**Fjäderdriven Slangupprullare för  
tryckluft , vatten & olja upp till 20 bar.**

För 11 – 15 meter slang med id 10 eller 12,5 mm .

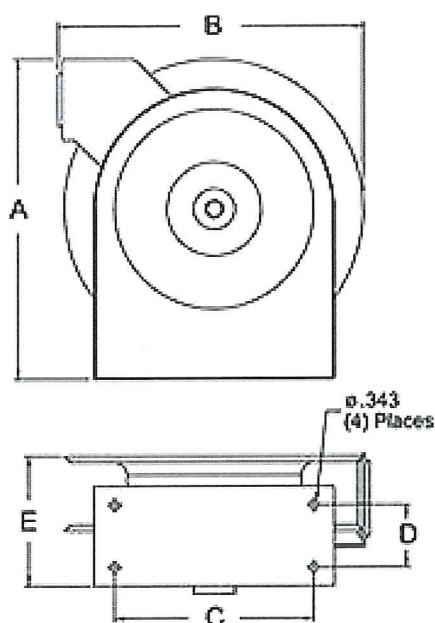


**2600-Serien är stabil självupprullande slangupprullare för industriellt bruk. Den är mycket lätt att justera & byta slang på när det behövs .Den är tillverkad i pulverlackerat stål för att tåla tuffare miljöer.**



# LeakLess®

**Ett smart sätt att få bort slangen från golvet !**



Artikel-nummer	Slang-längd	ID Slang-Dimens.	A mm	B mm	C mm	D mm	E mm	Vikt kg
26.15.10	15 m	10 mm	445	419	248	64	152	18
26.11.13	11 m	12,5 mm	445	419	248	64	152	18

**2600 – Serien levereras med oljebeständig gummislang som standard. Vridbart väggfäste finns som tillbehör. 2600-Serien kan med fördel placeras på vägg , golv eller tak , då slangstyrningen lätt går att ändra för att passa respektive placering.**