

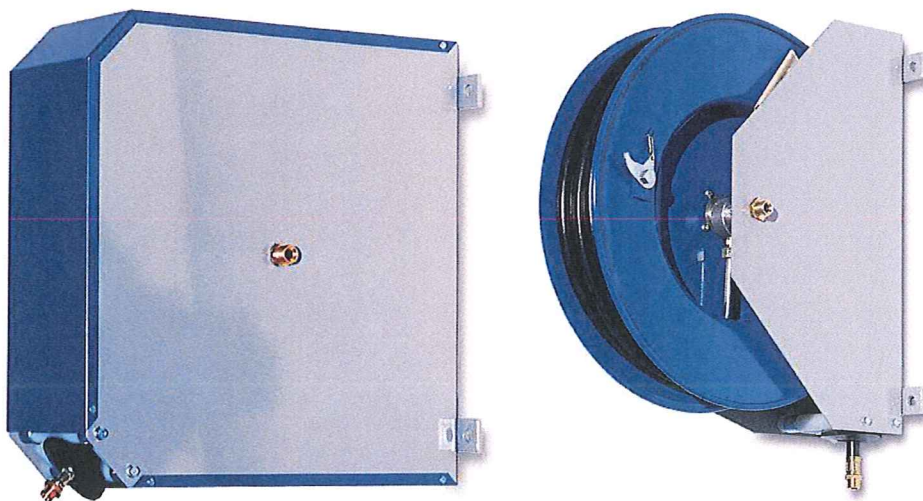


4000- Serien

Fjäderdriven slangupprullare för tryck upp till 20 bar

Öppet eller kapslat utförande för tryckluft.

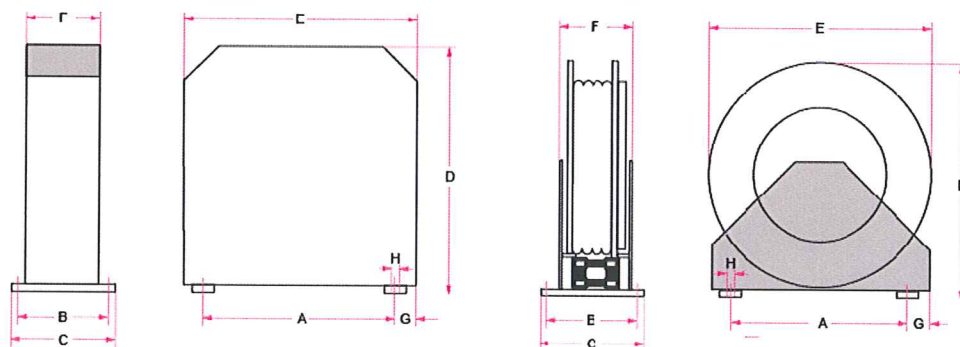
För 8 – 20 meter slang med id 6 eller 10 mm



4000-Serien är en mycket robust slangupprullare helt i stål även i kapslat utförande , anpassad för industriell miljö.

4000-Serien är ett enkelt hjälpmedel för att få bort slangen från golvet ,en pålitlig spärrmekanism och fjäder av högsta kvalitet har gjort 4000-Serien till en populär slangupprullare inom de flesta industrier under flera årtionden.

Smart sätt att få bort slangen från golvet !



K = kapslat utförande

Ö = öppet utförande

Artikel nummer	Slang längd	ID slang dimension	A mm	B mm	C mm	D mm	E mm	F mm	G mm	H mm	Vikt Kg	Svivel Tryck
4.02.04-Ö	2 m	4 mm	100	40	75	116	114	75	7	6,5	1,4	5 bar
4.08.06-K	8 m	6 mm	265	140	160	335	325	115	30	8,5	10,5	20 bar
4.08.06-Ö	8 m	6 mm	240	140	160	315	300	115	30	8,5	8,5	20 bar
4.12.06-K	12 m	6 mm	300	140	160	375	360	115	30	8,5	12	20 bar
4.12.06-Ö	12 m	6 mm	280	140	160	355	340	115	30	8,5	10	20 bar
4.20.06-K	20 m	6 mm	310	160	190	400	395	140	45	11	18,5	20 bar
4.20.06-Ö	20 m	6 mm	310	160	190	400	400	140	45	11	16,5	20 bar
4.08.10-K	8 m	10 mm	300	140	160	370	365	115	30	8,5	12	20 bar
4.08.10-Ö	8 m	10 mm	300	140	160	355	340	115	30	8,5	9	20 bar
4.12.10-K	12 m	10 mm	310	160	190	400	400	140	45	11	16,5	20 bar
4.12.10-Ö	12 m	10 mm	310	160	190	400	400	140	45	11	14,5	20 bar
4.20.10-K	20 m	10 mm	375	160	190	455	450	150	45	11	21,5	20 bar
4.20.10-Ö	20 m	10 mm	375	160	190	445	450	150	45	11	20	20 bar

4000-Serien levereras med gummislang om inte ni har andra önskemål.
Vi anpassar upprullaren enligt era önskemål i den mån det är möjligt.