

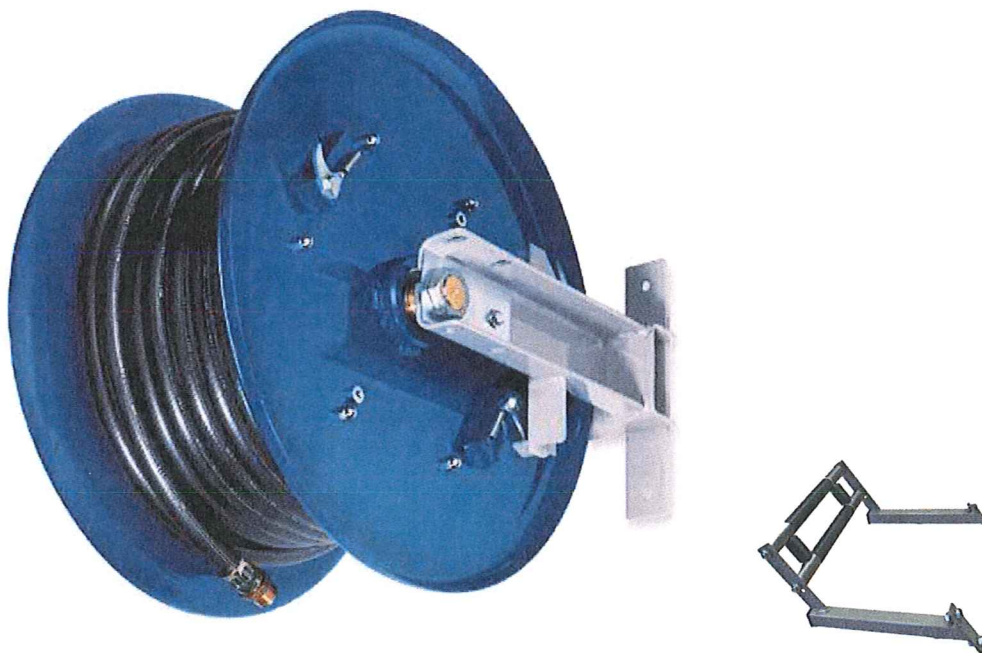


LeakLess®

System för läckagekontroll

6000 - Serien

**Fjäderdriven slangupprullare för
Tryckluft, vatten och olja och tryck upp
till 60 bar , 10-60 meter slang id 6-50 mm**

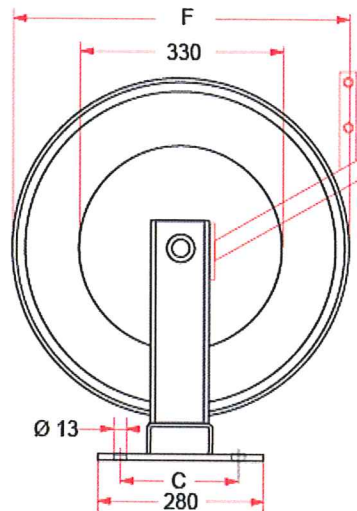
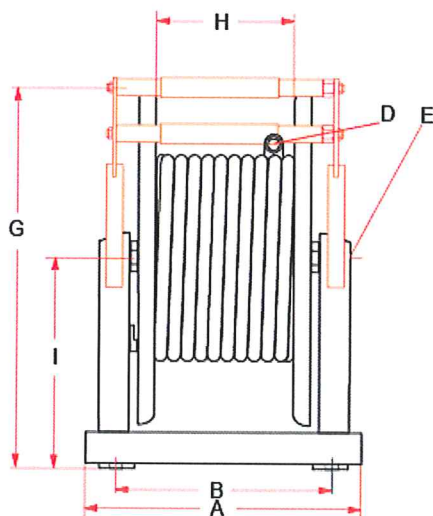


6000- Serien är en öppen slangupprullare för längre och grövre slang. En mycket gedigen och lättanvänd upprullare för tyngre industri miljö samt maskinapplikationer. 6000-Serien har upp till 3 fjäderpaket beroende på slanglängd, för att behålla spänsten , och livslängden på slangupprullaren



LeakLess®

Smart sätt att få bort slangen från golven !



Artikel Nummer	Slang-längd	ID Slang – dimension	A mm	B mm	C mm	D inv.g	E inv.g	F mm	G mm	H mm	I Mm	Vikt Kg	A-tryck I bar
6.25.13	25 m	12,5 mm	440	360	230	½"	¾"	520	615	233	345	42	30
6.40.13	40 m	12,5 mm	440	360	230	½"	¾"	550	625	233	345	61	30
6.50.13	50 m	12,5 mm	440	360	230	½"	¾"	620	700	233	390	63	30
6.20.19	20 m	19 mm	440	360	230	¾"	1"	550	625	233	345	43	30
6.30.19	30 m	19 mm	440	360	230	¾"	1"	620	700	233	390	50	30
6.40.19	40 m	19 mm	440	360	230	¾"	1"	620	700	233	390	63	30
6.50.19	50 m	19 mm	440	360	230	¾"	1"	700	780	233	430	65	30
6.20.25	20 m	25 mm	440	360	230	1"	1"	620	700	233	390	48	30
6.30.25	30 m	25 mm	600	530	230	1"	1"	620	700	390	390	70	30
6.40.25	40 m	25 mm	600	530	230	1"	1"	650	735	390	410	70	30
6.50.25	50 m	25 mm	600	530	230	1"	1"	650	735	390	410	70	30
6.10.32	10 m	32 mm	440	360	230	1,1/4	1,1/4	620	700	233	390	50	30
6.20.32	20 m	32 mm	600	530	230	1,1/4	1,1/4	620	700	390	390	70	30
6.30.32	30 m	32 mm	600	530	230	1,1/4	1,1/4	650	735	390	410	72	30
6.40.32	40 m	32 mm	600	530	230	1,1/4	1,1/4	700	780	390	430	73	30
6.10.38	10 m	38 mm	440	360	230	1,½"	1,½"	620	700	233	390	52	30
6.20.38	20 m	38 mm	600	530	230	1,½"	1,½"	650	735	390	410	70	30

6000 – Serien levereras med oljebeständig gummislang som standard. Att justera fjäderkraft eller byta slang på 6000-serien görs enkelt utan mekaniska ingrepp. Slangstyrning ,vridbart väggfäste samt spolmunstycken är tillbehör som gör upprullare ännu bättre.