



7000 - Serien

**Fjäderdriven Slangupprullare för
oxygen /acetylen eller oxygen/gasol**

10-30 meter 2 x id 5 , 6,3 , 8 eller 10 mm



7000-Serien är en robust upprullare i mycket hög kvalitet , anpassad för tuff industriell miljö . Två spärrar per varv ör det möjligt att anpassa slanglängden så att ingen slang blir liggande på golvet , med risk för skador som följd. Svivlar & axel är tillverkade i mässing .

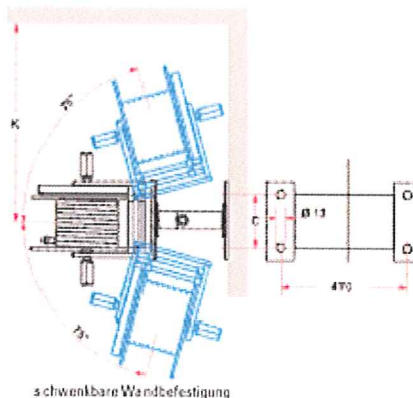
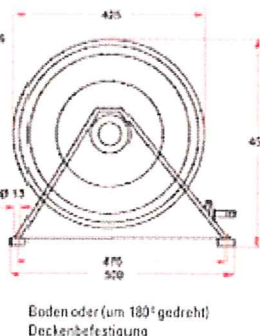
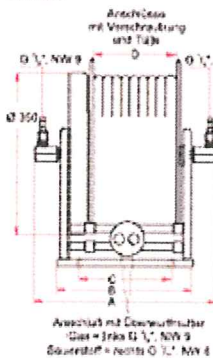


LeakLess®

Ett smart sätt att få bort slangen från golvet !

Befestigungsmöglichkeiten für Baureihe BT 7000

Standard



Artikelnummer	Slanglängd	ID slangdimension	A mm	B mm	C mm	D mm	K mm	Vikt Kg	A-tryck Svivel i bar
7.10.05	10 m	5 X 5	310	265	240	100	435	25	15-15
7.10.06	10 m	6,3 X 6,3	310	265	240	100	435	25	15-15
7.10.08	10 m	8 X 8	310	265	240	100	435	25	15-15
7.10.10	10 m	10 X 10	310	265	240	100	435	25	15-15
7.15.05	15 m	5 X 5	420	305	215	185	435	32	15-15
7.15.06	15 m	6,3 X 6,3	420	305	215	185	435	32	15-15
7.15.08	15 m	8 X 8	420	305	215	185	435	32	15-15
7.15.10	15 m	10 X 10	420	305	215	185	435	32	15-15
7.20.05	20 m	5 X 5	420	305	215	185	435	36	15-15
7.20.06	20 m	6,3 X 6,3	420	305	215	185	435	36	15-15
7.20.08	20 m	8 X 8	420	305	215	185	435	36	15-15
7.20.10	20 m	10 X 10	420	305	215	185	435	36	15-15
7.25.05	25 m	5 X 5	500	395	300	275	435	41	15-15
7.25.06	25 m	6,3 X 6,3	500	395	300	275	435	41	15-15
7.25.08	25 m	8 X 8	500	395	300	275	435	41	15-15
7.25.10	25 m	10 X 10	500	395	300	275	435	41	15-15
7.30.05	30 m	5 X 5	500	395	300	275	435	47	15-15
7.30.06	30 m	6,3 X 6,3	500	395	300	275	435	47	15-15
7.30.08	30 m	8 X 8	500	395	300	275	435	47	15-15
7.30.10	30 m	10 X 10	500	395	300	275	435	47	15-15

7000- Serien levereras med godkänd tvillingslang för syrgas/acetylen eller syrgas/gasol som standard. 7000- Serien finns i 3 storlekar där den största har två fjäderpaket , för att få en mjukare kraft och längre livslängd. Bra tillbehör är vridbart väggfäste för att få ett större arbetsområde för varje upprullare.