



# LeakLess®

## Bruksanvisning

### Slangupprullningsdon BT 3000 •

- R Rullgejd
- OS utan slang
- MFMS Mediumgejd mässing
- MFVA Mediumgejd rostfritt stål

(Siffer 1 = byggserie; siffer 2 och 3 = slanglängd i m; siffer 4 = nominal vidd i mm, z.B. BT 3129 = slangupprullningsdon BT 3000 med 12m slang NV9)

#### Företagsstämpel:

W&S LeakLess AB  
031-241800  
info@wsleakless.com  
www.wsleakless.com

Alla rättigheter, i synnerhet reproducering och spridning samt översättning, förbehålles. Ingen del av bruksanvisningen får reproduceras på något som helst sätt (tryckning, fotokopiering, mikrofilm eller andra förfaranden) utan tillverkarens skriftliga tillstånd eller lagras, bearbetas eller reproduceras elektroniskt.

#### Allmänt

Läs bruksanvisningen noggrant innan du tar maskinen i bruk, eftersom vi inte ansvarar för skador som följer av att bruksanvisningen inte har följts. Om det skulle uppstå något problem med apparatens handhavande var vänligt kontakta din leverantör.

#### Arbetskydd - säkerhetsanvisningar

Donen är driftsäkra och har byggts enligt nyaste teknik. Ändå kan det uppstå farliga situationer under driften och i synnerhet under skötsel- och istandsättningsarbeten.

Vid alla arbeten beträffande montering, installation, avmontering, idrifttagande, skötsel och istandsättning skall tillverkarens föreskrivna villkor och den i bruksanvisningen särskilt nämnda säkerhetsanvisningarna beaktas.

För ändringar och ombyggnader som genomförs utan vårt tillstånd ansvarar vi inte.

Upprullningsdonen är inte godkända för andra än de av tillverkaren föreskrivna medierna.

Upprullningsdonet är ej godkänt för lagring och behandling av livsmedel.

Av säkerhetsskäl och för att undvika personskador samt skador på upprullningsdonet skall slangens gejd per hand när den rullas upps.

Om kunden monterar eller byter en slang på egen hand bör han se till att den nya slangens gejd är godkänd för det aktuella mediet och det aktuella drifttrycket.

Se till att fästningsmaterial (skruvar) och fästningsunderlag är tillräckligt starka för att alltid och med god marginal klara av belastningen av själva donet och de belastningar som uppstår under driften.

Alla tryckslangar kan spricka när de är skadade eller har åldrats. För att undvika skador på grund av att mediet rinner ut är det ABSOLUT NÖDVÄNDIGT att alltid stänga avstängningskranen i den inkommande ledningen när donet har använts. (Var avstängningskranen finns och hur den fungerar fastställs i en bruksanvisning av den som bedriver maskinen).

Innan standsättningsarbetena börjas skall donet skiljas från mediumgejden och säkras mot oönskad påkoppling.

Följ alltid de lokala säkerhets- och arbetskyddsbestämmelserna när du använder donet.

#### Funktion/Handhavande

De automatiska upprullningsdonen i byggserien BT 3000 kan monteras styvt vid taket eller vid väggen.

Spar Energi  
**LeakLess®**  
System för  
läckagekontroll

- Läckagesökning
- Produkter för mindre läckage och effektivare arbetsmiljö
- Slangupprullare

Postadress  
W&S LeakLess AB  
Box 12183  
S-402 42 Göteborg  
Sweden

Besök / Leveransadress  
Fotögatan 2  
Kungstens Industriområde  
414 74 Göteborg

Telefon  
031-24 18 00  
Telefax  
031-12 80 60  
e-mail: info@wsleakless.com  
Hemsida: www.wsleakless.com



# LeakLess®

Med hjälp av en vägg- resp takplatta kan donet monteras svängbar vid väggen eller vid taket.

Slanggejden (pos 20 resp 40) kan fixeras i olika positioner med hjälp av den gängade bullen (pos 11). Välj positionen så att slangen böjs så litet som möjligt.

Upprullningsdonen är utrustade med en upprullningsfjäder, d v s slangen rullas upp automatiskt av fjäderkraften.

#### Avrullning av slangen

- Rulla av slangen till önskad längd. Upprullningsdonet kann arreteras vid varje klickning. Det finns 16 arreteringspositioner per varv.
- Efter arreteringen kan man arbeta med den dragavlastade slangen.

#### Upprullning av slangen

- Slangen dras ut ca en ¼ varv (öppna arreteringen); slangen rullas upp automatiskt.

**Varning** Av säkerhetsskäl och för att undvika personskador och skador på upprullningsdonet skall slangen gejdas per hand när den rullas upp.

Om arreteringen inte önskas kan den stängas av: Arretera upprullningsdonet när slangen är upprullad. Lossa kontermuttern (pos 70). Tag i slangen med den ena handen och dra in ihakningsbullen (gängad bult med slits) tills arreteringen är ur drift (slangen är ständigt spänd). Dra åt kontermuttern (pos 70).

#### Tekniska data (samt illustrationer)

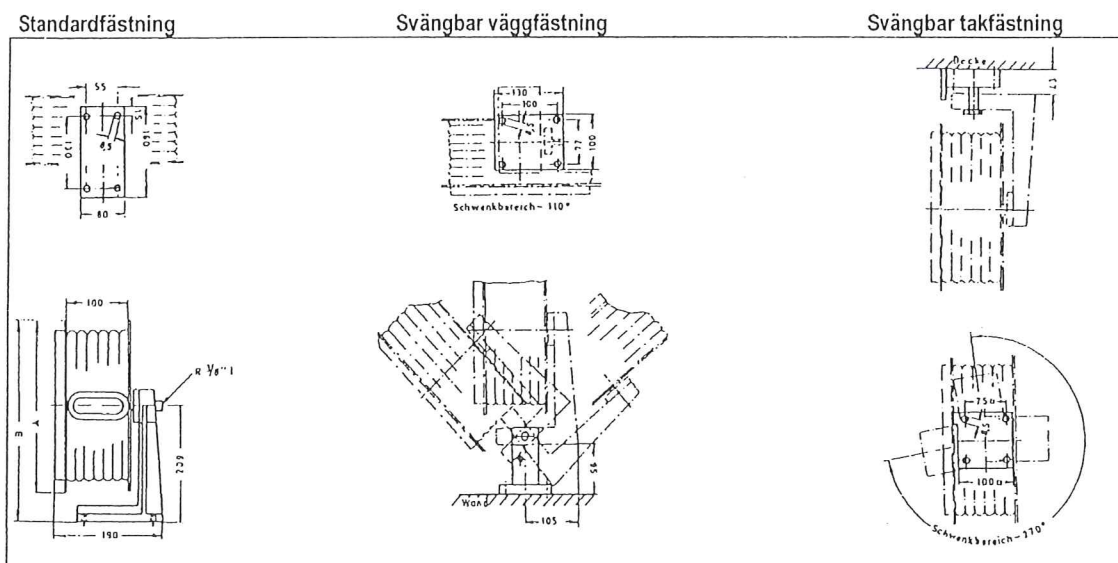
tillåtna medier:

BT 3000 för tryckluft, (partiellt för vatten); BT 3000 MFMS och MFVA för tryckluft och vatten.

BT 30813 för olja, tryckluft, (partiellt för vatten), BT 30813 MFMS och MFVA för olja, tryckluft och vatten.

Apparattyp	Slanglängd (m)	Nominal vidd	Anslutning	Tilledning	Mått A (mm)	Mått B (mm)
BT 3126 12	NW 6	G 1/4" a	G 3/8"i	Ø 300	360	
BT 3156 15	NW 6	G 1/4" a	G 3/8"i	Ø 340	375	
BT 3206 20	NW 6	G 1/4" a	G 3/8"i	Ø 340	375	
BT 3089 8	NW 9	G 3/8" a	G 3/8"i	Ø 300	360	
BT 3129 12	NW 9	G 3/8" a	G 3/8"i	Ø 340	375	
BT 3159 15	NW 9	G 3/8" a	G 3/8"i	Ø 340	375	
BT 30813 8	NW 13	G 1/2" i	G 1/2" i	Ø 340	375	

Drifttryck max 20 bar



## Montage

### Montering av slangen

1) när donet levereras utan slang:



# LeakLess®

- Cylindern förspänns för hand enligt pilen fram tills ändläget uppnåtts (se röd dekal på cylindern).
- För** att möjliggöra en senare efterspänning av fjädern kan man låta cylindern gå tillbaka med 2-3 varv.

**Varning** Cylindern är spänd av fjädern. Släpp inte cylindern. Risk för personsador och för skador på fjädern.

- Haka i cylindern så att den inte snurrar tillbaka.
- Anslut slangen.
- Slangen dras ut ca en ¼ varv (öppna arreteringen); slangen rullas upp automatiskt.

**Varning** Av säkerhetsskäl och för att undvika personsador och skador på upprullningsdonet skall slangen gejdass per hand när den rullas upp.

## 2) Byte av slangen:

- Rull av slangen komplett och arretera cylindern.
- Byt slangen.
- Öppna cylinderns arretering, slangen dras in automatiskt.

**Varning** Av säkerhetsskäl och för att undvika personsador och skador på upprullningsdonet skall slangen gejdass per hand när den rullas upp.

## Justering av fjäderkraften

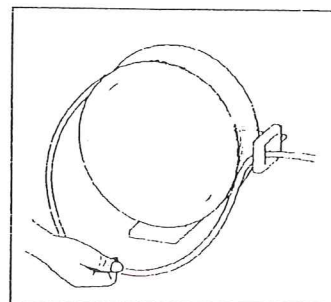
- Dra ut slangen från upprullningsdonet med ca 1-2 varv och arretera cylindern.

### Höjning av fjäderkraft

- Beroende på vilken fjäderkraft som behövs läggs slangen per hand med 1-2 varv runt den stående cylindern..

### Minskning av fjäderkraft:

- Beroende på vilken fjäderkraft som behövs nystas slangen av per hand 1-2 varv från den stående cylindern.



**Varning** När fjäderkraften har höjts måste det säkerställas att slangen kan rullas av fullständigt utan att fjädern uppnår ändläget och därmed är överspänd.

**Viktigt** Om slangen inte kan rullas ut komplett ur upprullningsdonet (fjäder på blocket) och hakas i samtidigt så är det inte längre möjligt att öppna arreteringen. För att åtgärda denna situation genomför följande steg: Lossa kontermutter (pos 70). Tag i slangen med den ena handen och dra in ihakningsbulten (gångad bult med slits) tills arreteringen är ur drift (slangen är ständigt spänd). Låt cylindern gå tillbaka 1-2 varv (ihakningsspaket får inte ligga på kuggsegmentet). Dra fullständigt ut ihakningsbulten igen och dra åt kontermuttern (pos 70). Minska sedan fjäderkraften (se Minskning av fjäderkraft).

## Skötsel och underhåll

### Spiralflatfjäder

Ingen speciell skötsel erfordras för spiralflatfjädern. Om fjäderkraften minskar efter en viss tid måste fjäderkraften justeras (se Justering av fjäderkraft).

### Axel med kullager

Ingen speciell skötsel behövs för axeln med kullager.

### Slang

Varje slang kan spricka på yttre skador och åldring. För att undvika skador på att mediet rinner ut bör slangen kontrolleras i regelbundna intervaller. Om slangen uppvisar sprickor eller om den är slitna bör den bytas.

## Istandsättning

**Varning** Innan donet sätts i stånd måste spiralflatfjädern alltid vara helt avspänd.

### Isärtagning av upprullningsdonet

- Skilj upprullningsdonet från mediumframmatningen.
- Dra ut slangen komplett och arretera cylindern (pos 110).



- Lossa skruvarna på slangen och armeringen (pos 160).
- Ta cylindern ur armeringen och avspänn spiralfjädern genom att låta cylindern per hand gå tillbaka till stopp.

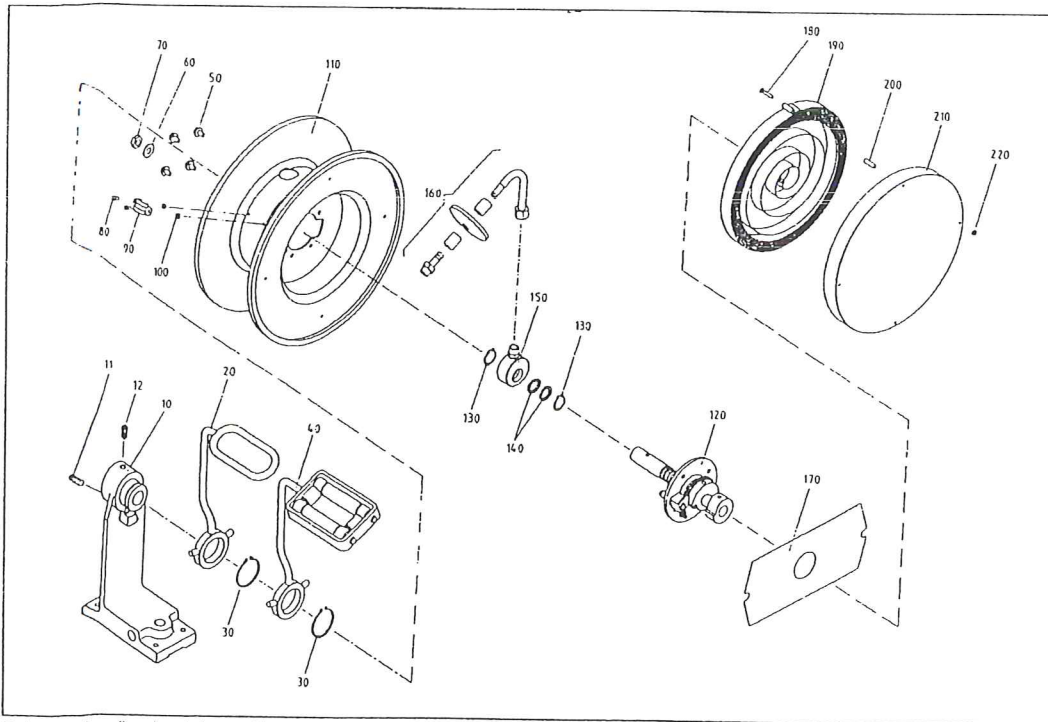
**Varning** Cylindern är spänd av fjädern. Släpp inte cylindern. Risk för personskador och för skador på fjädern.

- Lossa den gängade bulten (pos 12) och ta bort stället (pos 10).
- Lägg cylindern ner så att fjäderlocket (pos 210) befinner sig på översidan.
- Lossa skruvarna på fjäderlocket och ta försiktigt bort locket.
- Ta försiktigt bort spiralfjäderskåpan (pos 190) och säkra den så att den inte går upp.
- Lossa kontermuttern (pos 70) och skruvarna (pos 50) och ta bort det kompletta ihakningsdonet.
- Ta bort spärringen (pos 120) och dra av rotationskroppen (pos 150).
- Ta bort O-ringarna (pos 140).

## Montering av upprullningsdonet

Monteringen sker i omvänd ordningsföljd. Slangen monterar enligt beskrivningen i avsnittet „Montering“.

**Viktigt** När slangen inte rullas upp komplett måste fjäderkraften justeras (se Justering av fjäderkraft).



Delarnas benämning i denna illustration (pos 10 osv) kan inte användas som reservdelsnummer. Var vänlig ange positionsnumret och den exakta typbenämningen när du beställer reservdelar.

## Åtgärder vid störningar

Störning	Möjlig orsak	Åtgärd
Slangen rullas inte upp komplett	Fjäderkraften för låg	Justera spiralfjäderskåpan (se avsnittet „Justering av fjäderkraft“)
Upprullningsdonet otät	O-ringarna defekta	Byt O-ringarna (se avsnittet „Istandsättning“)
Upprullningsdonet arreterar inte eller dåligt	Ihakning defekt	Byt ihakning