



LeakLess®

Bruksanvisning

Slangupprullningsdon BT 4000 A • (slutet utförande)

- OS utan slang
- MFMS Mediumgejd mässing
- MFVA Mediumgejd rostfritt stål

(Siffer 1 = byggserie; siffer 2 och 3 = slanglängd i m; siffer 4 = nominal vidd i mm, z.B. BT 4206 = slangupprullningsdon BT 4000 med 20m slang NV6)

Företagsstämpel:

W&S LeakLess AB
031-241800
info@wsleakless.com
www.wsleakless.com

Alla rättigheter, i synnerhet reproducering och spridning samt översättning, förbehålles. Ingen del av bruksanvisningen får reproduceras på något som helst sätt (tryckning, fotokopiering, mikrofilm eller andra förfaranden) utan tillverkarens skriftliga tillstånd eller lagras, bearbetas eller reproduceras elektroniskt.

Allmänt

Läs bruksanvisningen noggrant innan du tar maskinen i bruk, eftersom vi inte ansvarar för skador som följer av att bruksanvisningen inte har följts. Om det skulle uppstå något problem med apparatens handhavande var vänligt kontakta din leverantör.

Arbetarskydd - säkerhetsanvisningar

Donen är driftsäkra och har byggts enligt nyaste teknik. Ändå kan det uppstå farliga situationer under driften och i synnerhet under skötsel- och istandsättningsarbeten.

Vid alla arbeten beträffande montering, installation, avmontering, idrifttagande, skötsel och istandsättning skall tillverkarens föreskrivna villkor och den i bruksanvisningen särskilt nämnda säkerhetsanvisningarna beaktas.

För ändringar och ombyggnader som genomförs utan vårt tillstånd ansvarar vi inte.

Upprullningsdonen är inte godkända för andra än de av tillverkaren föreskrivna medierna.

Upprullningsdonet är ej godkänt för lagring och behandling av livsmedel.

Av säkerhetsskäl och för att undvika personskador samt skador på upprullningsdonet skall slangen gejd per hand när den rullas upps.

Om kunden monterar eller byter en slang på egen hand bör han se till att den nya slangen är godkänd för det aktuella mediet och det aktuella driftrycket.

Se till att fästningsmaterial (skruvar) och fästningsunderlag är tillräckligt starka för att alltid och med god marginal klara av belastningen av själva donet och de belastningar som uppstår under driften.

Alla tryckslangar kan spricka när de är skadade eller har åldrats. För att undvika skador på grund av att mediet rinner ut är det ABSOLUT NÖDVÄNDIGT att alltid stänga avstängningskranen i den inkommande ledningen när donet har använts. (Var avstängningskranen finns och hur den fungerar fastställs i en bruksanvisning av den som bedriver maskinen).

Innan ständsättningsarbetena börjas skall donet skiljas från mediumgejden och säkras mot oönskad påkoppling.

Följ alltid de lokala säkerhets- och arbetarskyddsbestämmelserna när du använder donet.

BT 4000A2 / S Utgåva 12/94

Sid 1



Funktion/Handhavande

De automatiska upprullningsdonen i byggserien BT 4000 kan monteras styvt vid taket eller vid väggen.

Upprullningsdonen är utrustade med en upprullningsfjäder, d v s slangen rullas upp automatiskt av fjäderkraften.

Avrullning av slangen

- Rulla av slangen till önskad längd. Upprullningsdonet kann arreteras vid varje klickning. Det finns 2 arreteringspositioner per varv.
- Efter arreteringen kan man arbeta med den dragavlastade slangen.

Upprullning av slangen

- Slangen dras ut ca en ¼ varv (öppna arreteringen); slangen rullas upp automatiskt.

Varning Av säkerhetsskäl och för att undvika personskador och skador på upprullningsdonet skall slangen gejdass per hand när den rullas upp.

Tekniska data (samt illustrationer)

tillåtna medier:

BT 4000 för tryckluft, (partiellt för vatten); BT 4000 MFMS och MFVA för tryckluft och vatten.

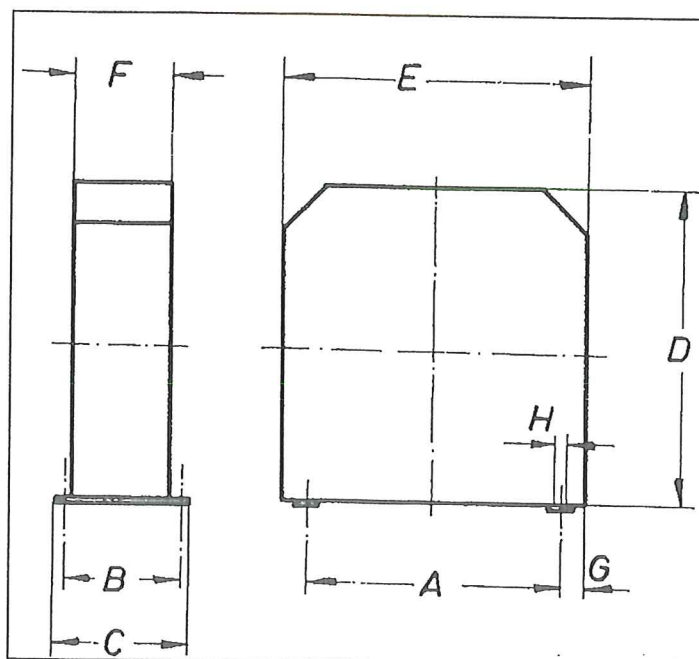
Apparattyp	Slanglängd (m)	Nominal vidd (mm)	Mått A	Mått B	Mått C	Mått D	Mått E	Mått F	Mått G	Mått H-Ø
alla mått i (mm)										
BT 4206 A	20	NW 6	310	160	190	400	405	140	45	11
BT 4129 A	12	NW 9	310	160	190	400	405	140	45	11
BT 4209 A	20	NW 9	375	160	190	450	455	150	45	11

Drifttryck max 20 bar

Anslutningsgänga på stället för alla typer G 3/8" inre gänga.

Anslutningsgänga på slangen för NW 6 G 1/4" yttre gänga, för NW 9 G 3/8" yttre gänga.

Standardfästning





Montage

Montering av slangen

1) vid leverans utan slang resp vid slangbyte:

- Ta bort täckplåtarna (pos 10 och 40).
- Avmontera slangrullegejden (pos 50).
- Kontrollera att spiralfjädern är helt avspänd! Om inte öppna cylinderns arretering och låt cylindern långsamt gå tillbaka till stopp
- Lossa sexkantskraven (pos 60) och dubbelnippeln (pos 270) och lyft ur cylindern (pos 180).
- Anslut slangen och lägg den per hand fullständigt omkring cylindern resp byt slangen.
- Sätt cylindern (pos 180) in i stället och montera sexkantskraven (pos 60) och dubbelnippeln (pos 270).
- Förspänn cylindern per hand enligt pilen (se röd dekal på cylindern.).
(BT 4206 A = 12 varv; BT 4129 A = 9 varv; BT 4209 A = 13 varv)

Varning Cylindern är spänd av fjädern. Släpp inte cylindern. Risk för personskador och för skador på fjädern.

- Haka i cylindern så att den inte snurrar tillbaka.
- Montera slangrullegejden (pos 50)
- Slangen dras ut ca en ¼ varv (öppna arreteringen); slangen rullas upp automatiskt.
- Montera täckplåtarna (pos 10 och 40).

Varning Av säkerhetsskäl och för att undvika personskador och skador på upprullningsdonet skall slangen gejdats per hand när den rullas upp.

Justering av fjäderkraften

- Dra ut slangen från upprullningsdonet med ca 1-2 varv och arretera cylindern.
- Ta bort täckplåtarna (pos 10 och 40).
- Avmontera slangrullegejden (pos 50).

Höjning av fjäderkraft

- Beroende på vilken fjäderkraft som behövs läggs slangen per hand med 1-2 varv runt den stående cylindern..

Minskning av fjäderkraft:

- Beroende på vilken fjäderkraft som behövs nystas slangen av per hand 1-2 varv från den stående cylindern.
- Montera slangrullegejden (pos 50)

Varning När fjäderkraften har höjts måste det säkerställas att slangen kan rullas av fullständigt utan att fjädern uppnår ändläget och därmed är överspänd.

Viktigt Om slangen inte kan rullas ut komplett ur upprullningsdonet (fjäder på blocket) och hakas i samtidigt så är det inte längre möjligt att öppna arreteringen. För att åtgärda denna situation genomför följande steg:
Tag i cylindern och lyft ihakningsspaken (pos 190) något så att arreteringen öppnas.
Minska sedan fjäderkraften (se Minskning av fjäderkraft).

- Montera täckplåtarna (pos 10 och 40).

Skötsel och underhåll

Spiralflatfjäder

Ingen speciell skötsel erfordras för spiralflatfjädern. Om fjäderkraften minskar efter en viss tid måste fjäderkraften justeras (se Justering av fjäderkraft).

Axel med kullager

Ingen speciell skötsel behövs för axeln med kullager.

Slang

Varje slang kan spricka på yttre skador och åldring. För att undvika skador på att mediet rinner ut bör slangen kontrolleras i regelbundna intervall. Om slangen uppvisar sprickor eller om den är sliten bör den bytas.

Istandsättning

Varning Innan donet sätts i stånd måste spiralflatfjädern alltid vara helt avspänd

Isärtagning av upprullningsdonet

- Skilj upprullningsdonet från mediumframmatningen.
- Ta bort täckplåtarna (pos 10 och 40).
- Avmontera slangrullejeden (pos 50).
- Ta cylindern ur armeringen och avspänn spiralfjädern genom att låta cylindern per hand gå tillbaka till stopp.

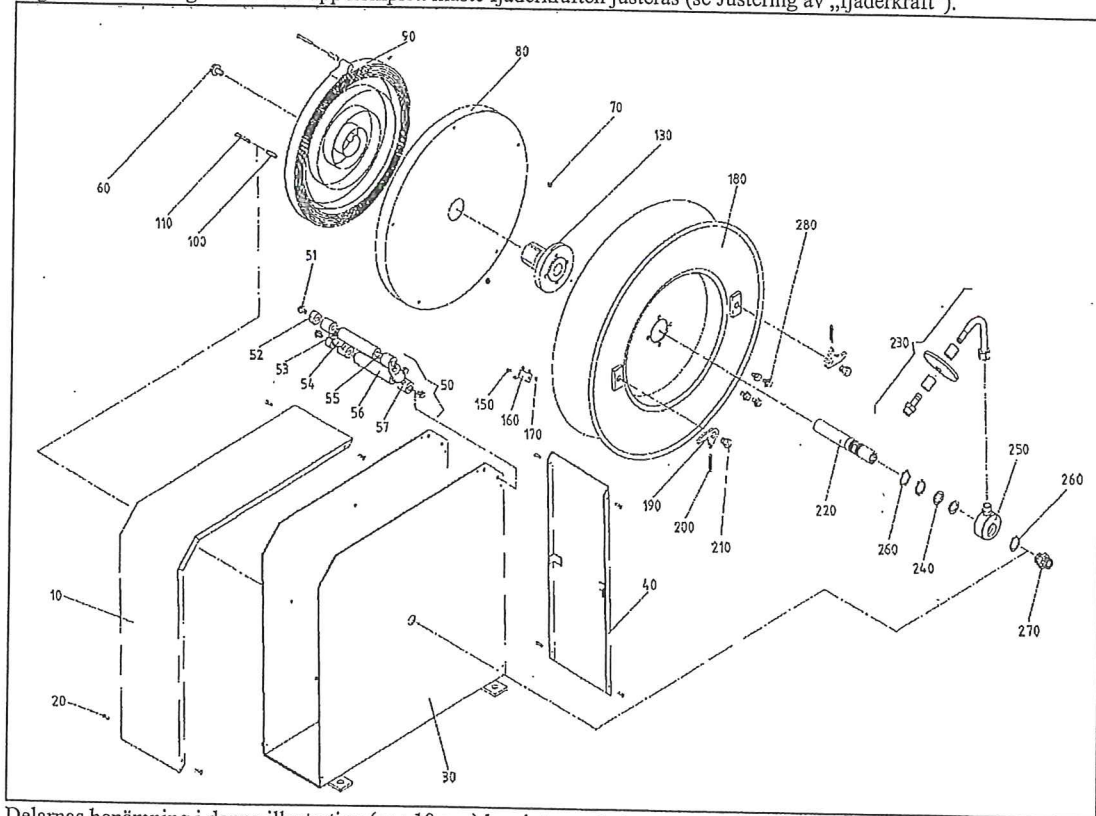
Varning Cylindern är spänd av fjädern. Släpp inte cylindern. Risk för personskador och för skador på fjädern.

- Lossa sexkantskraven (pos 60) och dubbelnippeln (pos 270) och lyft ur cylindern (pos 180).
- Dra ut slangen komplett och skruva av den samt anslutningsbågen (pos 230).
- Dra ut axen (pos 220).
- Lossa skruvarna (pos 280) och ta bort fjädermedbringaren (pos 130).
- Lägg ned stället så att fjäderlocket (pos 90) finner sig på den övre sidan.
- Skruva av fjäderlocket (pos 80) och lyft ur det försiktigt.
- Ta försiktigt bort spiralfjäders (pos 90) och säkra den så att den inte går upp.
- Ta bort spärringen (pos 260) och dra av rotationskroppen (pos 250).
- Ta bort O-ringarna (pos 240).

Montering av upprullningsdonet

Monteringen sker i omvänd ordningsföljd. Slangen monterar enligt beskrivningen i avsnittet „Montering“.

Viktigt När slangen inte rullar upp komplett måste fjäderkraften justeras (se Justering av „fjäderkraft“).



Delarnas benämning i denna illustration (pos 10 osv) kan inte användas som reservdelsnummer. Var vänlig ange positionsnumret och den exakta typbenämningen när du beställer reservdelar.

Åtgärder vid störningar

Störning	Möjlig orsak	Åtgärd
Slangen rullas inte upp komplett	Fjäderkraften för låg	Justera spiralfjäders spänning (se avsnittet „Justering av fjäderkraft“)
Upprullningsdonet otät	O-ringarna defekta	Byt O-ringarna (se avsnittet „Istandsättning“)
Upprullningsdonet arreterar inte eller dåligt	Ihakning defekt (pos 200)	Byt ihakning