



Bruksanvisning

Slangupprullningsdon BT 5000 •

- MFMS Mediumgejd mässing
- MFVA Mediumgejd rostfritt stål
- VZ Ytan förzinkad
- VZKB Ytan förzinkad och plastbelaggd

(Siffer 1 = byggserie; siffer 2 och 3 = slanglängd i m; siffer 4 = nominal vidd i mm, z.B. BT 5.15.19 = slangupprullningsdon BT 5000 med 15m slang NV19)

Företagsstämpel: W&S LeakLess AB
031-241800
info@wsleakless.com
www.wsleakless.com

Alla rättigheter, i synnerhet reproducering och spridning samt översättning, förbehålles. Ingen del av bruksanvisningen får reproduceras på något som helst sätt (tryckning, fotokopiering, mikrofilm eller andra förfaranden) utan tillverkarens skriftliga tillstånd eller lagras, bearbetas eller reproduceras elektroniskt.

Allmänt

Läs bruksanvisningen noggrant innan du tar maskinen i bruk, eftersom vi inte ansvarar för skador som följer av att bruksanvisningen inte har följts. Om det skulle uppstå något problem med apparatens handhavande var vänligt kontakta din leverantör.

Arbetarskydd - säkerhetsanvisningar

Donen är driftsäkra och har byggts enligt nyaste teknik. Ändå kan det uppstå farliga situationer under driften och i synnerhet under skötsel- och istandsättningsarbeten.

Vid alla arbeten beträffande montering, installation, avmontering, idrifttagande, skötsel och istandsättning skall tillverkarens föreskrivna villkor och den i bruksanvisningen särskilt nämnda säkerhetsanvisningarna beaktas.

För ändringar och ombyggnader som genomförs utan vårt tillstånd ansvarar vi inte.

Upprullningsdonen är inte godkända för andra än de av tillverkaren föreskrivna medierna.

Upprullningsdonet är ej godkänt för lagring och behandling av livsmedel.

Av säkerhetsskäl och för att undvika personskador samt skador på upprullningsdonet skall slangen gejd per hand när den rullas upps.

Om kunden monterar eller byter en slang på egen hand bör han se till att den nya slangen är godkänd för det aktuella mediumet och det aktuella drifttrycket.

Se till att fästningsmaterial (skruvar) och fästningsunderlag är tillräckligt starka för att alltid och med god marginal klara av belastningen av själva donet och de belastningar som uppstår under driften.

Alla tryckslangar kan spricka när de är skadade eller har åldrats. För att undvika skador på grund av att mediumet rinner ut är det ABSOLUT NÖDVÄNDIGT att alltid stänga avstängningskranen i den inkommande ledningen när donet har använts. (Var avstängningskranen finns och hur den fungerar fastställs i en bruksanvisning av den som bedriver maskinen).

Innan standsättningsarbetena börjas skall donet skiljas från mediumgejden och säkras mot oönskad påkoppling.

Följ alltid de lokala säkerhets- och arbetarskyddsbestämmelserna när du använder donet.



Funktion/Handhavande

De automatiska upprullningsdonen i byggserien BT 5000 kan monteras styvt vid taket eller vid väggen. Med hjälp av en vägg- resp takplatta kan donet monteras svängbar vid väggen eller vid taket.

Upprullningsdonen är utrustade med en upprullningsfjäder, d v s slangen rullas upp automatiskt av fjäderkraften.

Avrullning av slangen

- Rulla av slangen till önskad längd. Upprullningsdonet kann arreteras vid varje klickning. Det finns 2 arreteringspositioner per varv.
- Efter arreteringen kan man arbeta med den dragavlastade slangen.

Upprullning av slangen

- Slangen dras ut ca en ¼ varv (öppna arreteringen); slangen rullas upp automatiskt.

Varning Av säkerhetsskäl och för att undvika personskador och skador på upprullningsdonet skall slangen gejdas per hand när den rullas upp.

Tekniska data (samt illustrationer)

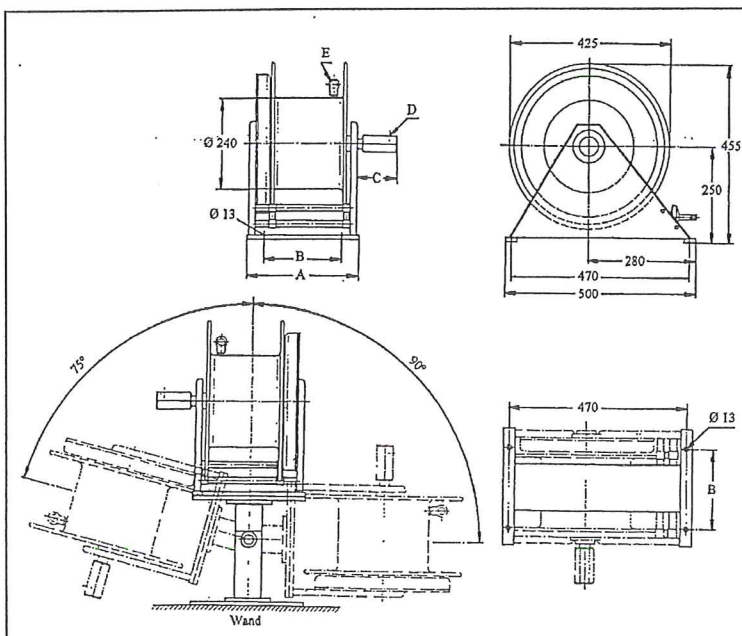
tillåtna medier:

BT 5000 , BT 5000 VZ och BT 5000 VZKB för tryckluft, olja, diesel (partiellt för vatten),

BT 5000 MFMS och MFVA för tryckluft, olja, diesel och vatten. (Detsamma gäller för utförandena „förzinkat“ och „förzinkat och belagt“)

Apparattyp	Slanglängd (m)	Nominal vidd (mm)	Anslutning	Inmatning	Mått A	Mått B	Mått C	Vikt ca kg.
BT 5.15.19	15	NW 19	G 3/4" i	G 3/4" i	305	215	110	22

Drifttryck (don) max 60 bar



Montage

Montering av slangen

1) när donet levereras utan slang:

- Avmontera slangrullegejden (pos 20).
- Cylindern förspänns för hand enligt pilen fram tills ändläget uppnåtts (se röd dekal på cylindern).

För att möjliggöra en senare efterspänning av fjädern kan man låta cylindern gå tillbaka med 2-3 varv.

Varning Cylindern är spänd av fjädern. Släpp inte cylindern. Risk för personskador och för skador på fjädern.



- Haka i cylindern så att den inte snurrar tillbaka.
- Anslut slangen.
- Montera slangrullegejden (pos 20).
- Slangen dras ut ca en ¼ varv (öppna arreteringen); slangen rullas upp automatiskt.

Varning Av säkerhetsskäl och för att undvika personskador och skador på upprullningsdonet skall slangen gejdass per hand när den rullas upp.

2) Byte av slangen:

- Rull av slangen komplett och arretera cylindern.
- Byt slangen.
- Öppna cylinderns arretering, slangen dras in automatiskt.

Varning Av säkerhetsskäl och för att undvika personskador och skador på upprullningsdonet skall slangen gejdass per hand när den rullas upp.

Justering av fjäderkraften

- Dra ut slangen från upprullningsdonet med ca 1-2 varv och arretera cylindern.
- Avmontera slangrullegejden (pos 20).

Höjning av fjäderkraft

- Beroende på vilken fjäderkraft som behövs läggs slangen per hand med 1-2 varv runt den stående cylindern..

Minskning av fjäderkraft:

- Beroende på vilken fjäderkraft som behövs nystas slangen av per hand 1-2 varv från den stående cylindern.
- Montera slangrullegejden (pos 20)

Varning När fjäderkraften har höjts måste det säkerställas att slangen kan rullas av fullständigt utan att fjädern uppnår ändläget och därmed är överspänd.

Viktigt Om slangen inte kan rullas ut komplett ur upprullningsdonet (fjäder på blocket) och hakas i samtidigt så är det inte längre möjligt att öppna arreteringen. För att åtgärda denna situation genomför följande steg:
Tag i cylindern och lyft ihakningsspaken (pos 180) något så att arreteringen öppnas.
Minska sedan fjäderkraften (se Minskning av fjäderkraft).

Skötsel och underhåll

Spiralflatfjäder

Ingen speciell skötsel erfordras för spiralflatfjädern. Om fjäderkraften minskar efter en viss tid måste fjäderkraften justeras (se Justering av fjäderkraft).

Axel med kullager

Ingen speciell skötsel behövs för axeln med kullager.

Slang

Varje slang kan spricka p g a yttre skador och åldring. För att undvika skador p g a att mediumet rinner ut bör slangen kontrolleras i regelbundna intervall. Om slangen uppvisar sprickor eller om den är sliten bör den bytas.

Istandsättning

Varning Innan donet sätts i stånd måste spiralflatfjädern alltid vara helt avspänd

Isärtagning av upprullningsdonet

- Skilj upprullningsdonet från mediumframmatningen.
- Dra ut slangen komplett och arretera cylindern (pos 170).
- Skruva av slangen samt anslutningsbågen (pos 210).
- Ta cylindern ur armeringen och avspänn spiralfjädern genom att låta cylindern per hand gå tillbaka till stopp.

Varning Cylindern är spänd av fjädern. Släpp inte cylindern. Risk för personskador och för skador på fjädern.

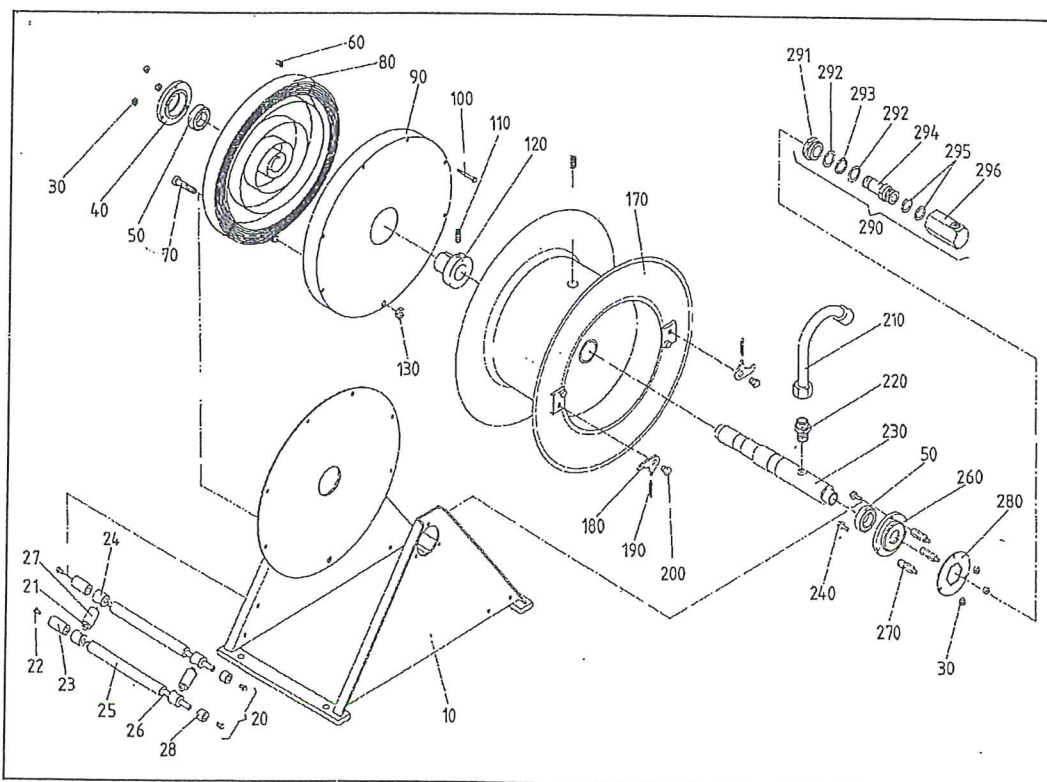
- Ta bort dubbelnippeln (pos 220).

- Lossa den gängade bulten i cylindern (se pos 170) (bara ca 3-4 varv, dra den inte helt ut!)
- Lossa den gängade bulten (pos 110) på fjädermedbringaren.
- Lossa säkringsplåten (pos 280) och ta bort distansbulten (pos 270).
- Dra ut axen (pos 230) i sidled.
- Ta bort lagerskålen (pos 260) och nållagret (pos 250).
- Skruva svänglänken (pos 290) komplett ut (använd nyckelansatsen på vrid- och tätningarna (pos 294) och värma upp inskruvningspositionen eftersom nippeln har limmats in).
- Lossa svängkänkens mutter (pos 291) och tag ur vrid- och tätningarna (pos 294). Obs: Inpassningsskivorna och kularna har bara lagts in utan att fästas.
- Ta bort O-ringarna (pos 295).
- Tag ur cylindern (pos 170) och drag ut fjädermedbringaren (pos 120) i sidled.
- Ta bort lagerskålen (pos 40) och kullagret (pos 50).
- Lägg ned stället (pos 10) så att fjäderlocket (pos 90) finner sig på den övre sidan.
- Skruva av fjäderlocket och lyft ur det försiktigt.
- Ta försiktigt av spiralflatfjäders (pos 80) och säkra den så att den inte går upp.

Montering av upprullningsdonet

Monteringen sker i omvänd ordningsföljd. Slangen monterar enligt beskrivningen i avsnittet „Montering“.

Viktigt När slangen inte rullas upp komplett måste fjäderkraften justeras (se „Justering av fjäderkraft“).



Delarnas benämning i denna illustration (pos 10 osv) kan inte användas som reservdelsnummer. Var vänlig ange positionsnumret och den exakta typbenämningen när du beställer reservdelar.

Åtgärder vid störningar

Störning	Möjlig orsak	Åtgärd
Slangen rullas inte upp komplett	Fjäderkraften för låg	Justera spiralflatfjäders spänning (se avsnittet „Justering av fjäderkraft“)
Upprullningsdonet otät	O-ringarna defekta	Byt O-ringarna (se avsnittet „Iståndsättning“)
Upprullningsdonet arreterar inte eller dåligt	Ihakning defekt (pos 190)	Byt ihakning