



# LeakLess®

## Bruksanvisning

### Slangupprullningsdon BT 6000 •

- MFMS Mediumgejd mässing
- MFVA Mediumgejd rostfritt stål
- VZ Ytan förzinkad
- VZKB Ytan förzinkad och plastbelagd

(Siffer 1 = byggsérie; siffer 2 och 3 = slanglängd i m; siffer 4 = nominal vidd i mm,  
z.B. BT 6.25.13 = slangupprullningsdon BT 6000 med 25m slang NV13)

Företagsstämpel:

W&S LeakLess AB  
031-241800  
info@wsleakless.com  
www.wsleakless.com

Alla rättigheter, i synnerhet reproducering och spridning samt översättning, förbehålles. Ingen del av bruksanvisningen får reproduceras på något som helst sätt (tryckning, fotokopiering, mikrofilm eller andra förfaranden) utan tillverkarens skriftliga tillstånd eller lagras, bearbetas eller reproduceras elektroniskt.

### Allmänt

Läs bruksanvisningen noggrant innan du tar maskinen i bruk, eftersom vi inte ansvarar för skador som följer av att bruksanvisningen inte har följts. Om det skulle uppstå något problem med apparatens handhavande var vänligt kontakta din leverantör.

### Arbetarskydd - säkerhetsanvisningar

Donen är driftsäkra och har byggts enligt nyaste teknik. Ändå kan det uppstå farliga situationer under driften och i synnerhet under skötsel- och iståndsättningsarbeten.

Vid alla arbeten beträffande montering, installation, avmontering, idrifttagande, skötsel och iståndsättning skall tillverkarens föreskrivna villkor och den i bruksanvisningen särskilt nämnda säkerhetsanvisningarna beaktas.

För ändringar och ombyggnader som genomförs utan vårt tillstånd ansvarar vi inte.

Upprullningsdonen är inte godkända för andra än de av tillverkaren föreskrivna medierna.

Upprullningsdonet är ej godkänt för lagring och behandling av livsmedel.

Av säkerhetsskäl och för att undvika personskador samt skador på upprullningsdonet skall slangen gejdass per hand när den rullas upps.

Om kunden monterar eller byter en slang på egen hand bör han se till att den nya slangen är godkänd för det aktuella mediumet och det aktuella drifttrycket.

Se till att fästningsmaterial (skruvar) och fästningsunderlag är tillräckligt starka för att alltid och med god marginal klara av belastningen av själva donet och de belastningar som uppstår under driften.

Alla tryckslangar kan spricka när de är skadade eller har åldrats. För att undvika skador på grund av att mediumet rinner ut är det ABSOLUT NÖDVÄNDIGT att alltid stänga avstängningskranen i den inkommande ledningen när donet har använts. (Var avstängningskranen finns och hur den fungerar fastställs i en bruksanvisning av den som bedriver maskinen).

Innan ståndsättningsarbetena börjas skall donet skiljas från mediumgejden och säkras mot oönskad påkoppling.

Följ alltid de lokala säkerhets- och arbetarskyddsbestämmelserna när du använder donet.



## Funktion/Handhavande

De automatiska upprullningsdonen i byggserien BT 6000 kan monteras styvt vid taket eller vid väggen. Med hjälp av en vägg- resp takplatta kan donet monteras svängbar vid väggen eller vid taket.

Upprullningsdonen är utrustade med en upprullningsfjäder, d v s slangens rullning sker automatiskt av fjäderkraften.

### Avrullning av slang

- Rulla av slang till önskad längd. Upprullningsdonet kan arreteras vid varje klickning. Det finns 2 arreteringspositioner per varv.
- Efter arreteringen kan man arbeta med den dragavlastade slang.

### Upprullning av slang

- Slangen dras ut ca en ¼ varv (öppna arreteringen); slangens rullning sker automatiskt.

**Varning** Av säkerhetsskäl och för att undvika personskador och skador på upprullningsdonet skall slangens gejd per hand när den rullas upp.

## Tekniska data (samt illustrationer)

tillåtna medier:

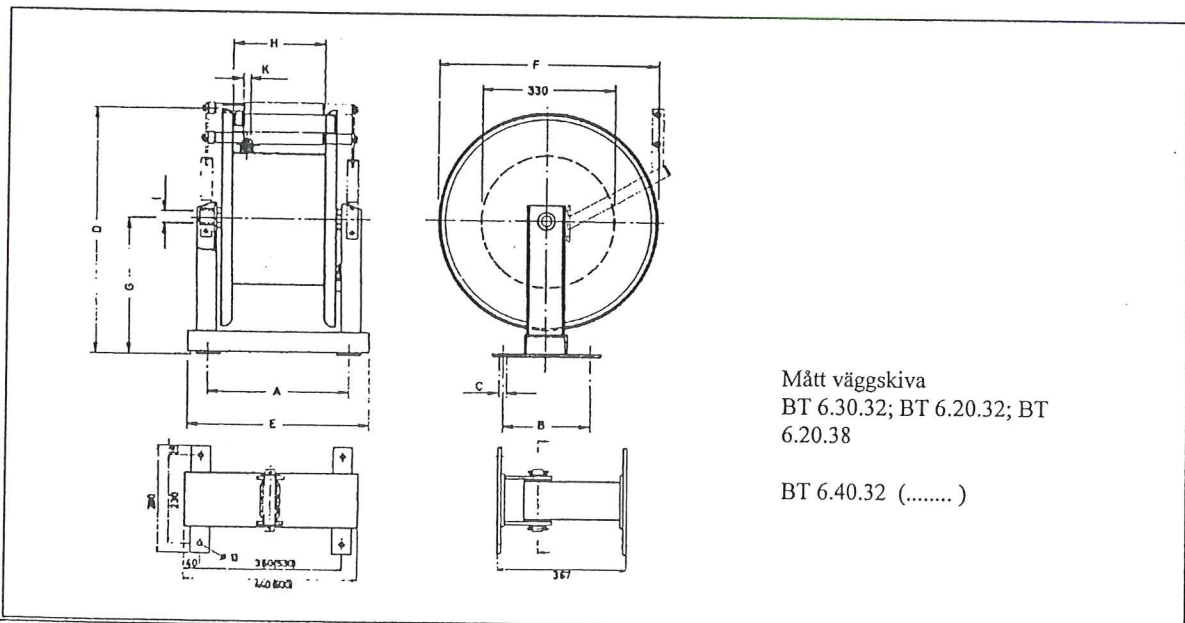
BT 6000, BT 6000 VZ och BT 6000 VZKB för tryckluft, olja, diesel (partiellt för vatten),  
BT 6000 MFMS och MFVA för tryckluft, olja, diesel och vatten. (Dessa gäller för utförandena „förzinkat“ och „förzinkat och belagt“)

Apparat- typ	Slang- längd (m)	Nominal- vidd	Måt A	Måt B	Måt C	Måt D	Måt E	Måt F	Måt G	Måt H	Måt I	Måt K
BT 6.25.13	25	NW 13	360	230	13	615	440	Ø550	345	233	G¾"i	G1½"i
BT 6.20.19	20	NW 19	360	230	13	625	440	Ø550	345	233	G1"i	G¾"i
BT 6.30.19	30	NW 19	360	230	13	700	440	Ø620	390	233	G1"i	G1"i
BT 6.20.25	20	NW 25	360	230	13	700	440	Ø620	390	233	G1"i	G1"i
BT 6.30.25	30	NW 25	530	230	13	700	600	Ø620	390	390	G1"i	G1"i
BT 6.20.32	20	NW 32	530	230	13	700	600	Ø620	390	390	G1¼"i	G1¼"i
BT 6.10.38	10	NW 38	360	230	13	700	440	Ø620	390	233	G1½"i	G1½"i
BT 6.20.38	20	NW 38	530	230	13	735	600	Ø650	410	390	G1½"i	G1½"i

Drifttryck (don) max 30 bar

Extra tillbehör: Slangrullegejd

Extra tillbehör: Väggskiva för svängbar väggfästning





## Montage

### **Montering av slangen**

1) när donet levereras utan slang:

- Cylindern förspänns för hand enligt pilen fram tills ändläget uppnåts (se röd dekal på cylindern).

För att möjliggöra en senare efterspanning av fjädern kan man låta cylindern gå tillbaka med 2-3 varv.

**Varning** Cylindern är spänd av fjädern. Släpp inte cylindern. Risk för personskador och för skador på fjädern.

- Haka i cylindern så att den inte snurrar tillbaka.
- Anslut slangen.
- Slangen dras ut ca en ¼ varv (öppna arreteringen); slangen rullas upp automatiskt.

**Varning** Av säkerhetsskäl och för att undvika personskador och skador på upprullningsdonet skall slangen gejdass per hand när den rullas upp.

2) Byte av slangen:

- Rull av slangen komplett och arretera cylindern.
- Byt slangen.
- Öppna cylinderns arretering, slangen dras in automatiskt.

**Varning** Av säkerhetsskäl och för att undvika personskador och skador på upprullningsdonet skall slangen gejdass per hand när den rullas upp.

## Justering av fjäderkraften

- Dra ut slangen från upprullningsdonet med ca 1-2 varv och arretera cylindern.

### Höjning av fjäderkraft

- Beroende på vilken fjäderkraft som behövs läggs slangen per hand med 1-2 varv runt den stående cylindern..  
(- Avmontera slangrullegejden)

### Minskning av fjäderkraft:

- Beroende på vilken fjäderkraft som behövs nystas slangen av per hand 1-2 varv från den stående cylindern.  
(- Avmontera slangrullegejden)

**Varning** När fjäderkraften har höjts måste det säkerställas att slangen kan rullas av fullständigt utan att fjädern uppnår ändläget och därmed är överspänd.

**Viktigt** Om slangen inte kan rullas ut komplett ur upprullningsdonet (fjäder på blocket) och hakas i samtidigt så är det inte längre möjligt att öppna arreteringen. För att åtgärda denna situation genomför följande steg:  
Tag i cylindern och lyft ihakningsspaken (pos 320) något så att arreteringen öppnas.  
Minska sedan fjäderkraften (se Minskning av fjäderkraft).

## Skötsel och underhåll

### Spiralflatfjäder

Ingen speciell skötsel erfordras för spiralflatfjädern. Om fjäderkraften minskar efter en viss tid måste fjäderkraften justeras (se Justering av fjäderkraft).

### Axel med kullager

Ingen speciell skötsel behövs för axeln med kullager.

### Slang

Varje slang kan spricka på yttre skador och åldring. För att undvika skador på att mediumet rinner ut bör slangen kontrolleras i regelbundna intervall. Om slangen uppvisar sprickor eller om den är sliten bör den bytas.

## Iståndsättning

**Varning** Innan donet sätts i stånd måste spiralflatfjädern alltid vara helt avspänd

### Isärtagning av upprullningsdonet

- Skilj upprullningsdonet från mediumframmatningen.

- Dra ut slangen komplett och arretera cylindern. Skruva av slangen.
- Ta cylindern ur armeringen och avspänn spiraljädersystemet genom att låta cylindern per hand gå tillbaka till stopp.

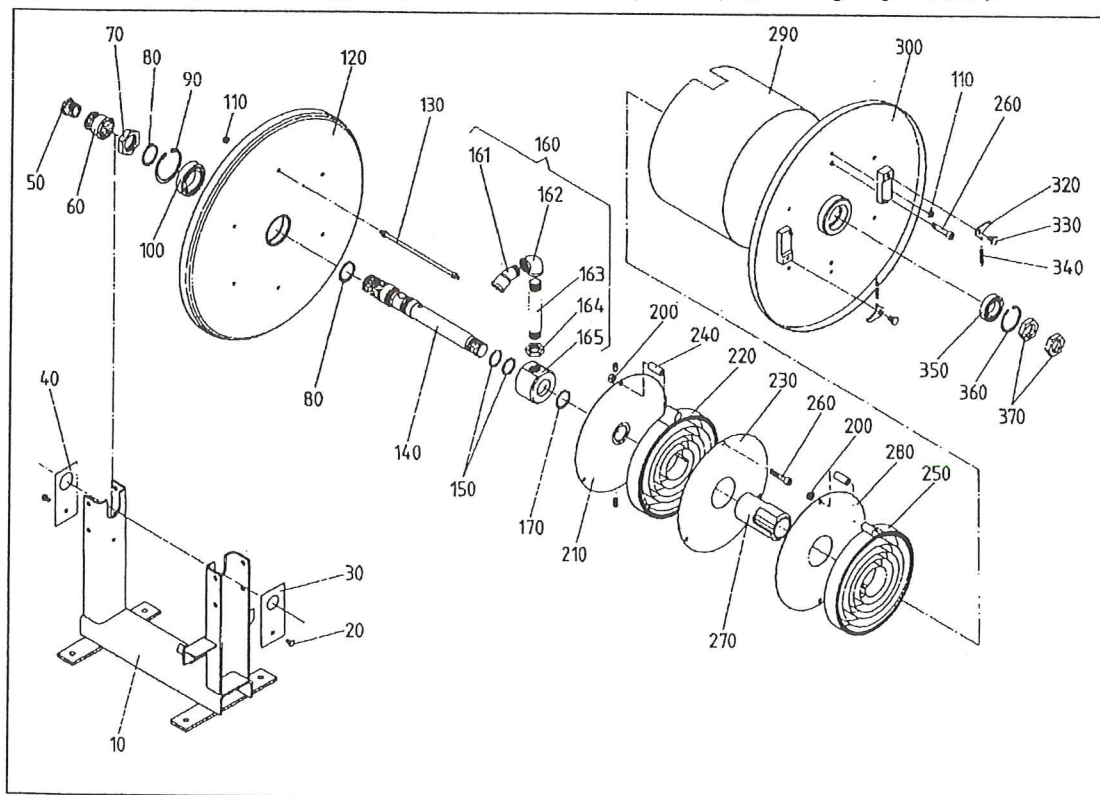
**Varning** Cylindern är spänd av fjädern. Släpp inte cylindern. Risk för personskador och för skador på fjädern.

- Lossa anslutningar och fittings (pos 50, 60, 70, 370) och ta bort säkringsplåtarna (pos 30, 40).
- Ta cylindern komplett ur stället och lägg den ner så att cylinderskålen (pos 300) befinner sig på översidan.
- Lossa sexkantmuttern (pos 110) och ta bort cylinderskålen (pos 300) genom att lyfta av den.
- När skruven har lossats kan täckskivan (pos 280) tas bort och spiralflatjädersystemet (pos 250) tas ur.
- Viktigt:** Spiralflatjädersystemet får tas av endast i horisontellt läge och bör säkras så att den inte går upp.
- Dra ut fjädermedbringaren (pos 270).
- Lossa skruvarna (pos 260) och ta bort täckskivan (pos 230).
- Ta försiktigt ut spiraljädersystemet (pos 220) och säkra den så att den inte går upp.
- Ta bort fjäderns hållskiva (pos 210) genom att lossa de gängade bultarna.
- Ta bort spärringarna (pos 170) och dra av rotationskroppen (pos 165).
- Ta bort spärringarna (pos 80) och dra ut axeln (pos 140).
- Ta bort O-ringarna (pos 150).

## Montering av upprullningsdonet

Monteringen sker i omvänd ordningsföljd. Slangen monterar enligt beskrivningen i avsnittet „Montering“.

**Viktigt** När slangen inte rullar upp komplett måste fjäderkraften justeras (se „Justering av fjäderkraft“).



Delarnas benämning i denna illustration (pos 10 osv) kan inte användas som reservdelsnummer. Var vänlig ange positionsnumret och den exakta typbenämningen när du beställer reservdelar.

## Åtgärder vid störningar

Störning	Möjlig orsak	Åtgärd
Slangen rullar inte upp komplett	Fjäderkraften för låg	Justera spiralflatjädersystemets spänning (se avsnittet „Justering av fjäderkraft“)
Upprullningsdonet otät	O-ringarna defekta	Byt O-ringarna (se avsnittet „Iståndsättning“)
Upprullningsdonet arreterar inte eller dåligt	Ihakning defekt (pos 340)	Byt ihakning