



## Bruksanvisning

**Slangupprullningsdon BT 7000 • (Nominal vidd 6/9 = standard)**

- 6/6 nominal vidd 2 x NW6
- 9/9 nominal vidd 2 x NW9
- VZ Ytan förzinkad
- VZKB Ytan förzinkad och plastbelaggd
- OS utan slang (ej GS-märkt)

(Siffer 1 = byggserie; siffer 3 och 4 = slanglängd i m; z.B. BT 7025 = slangupprullningsdon BT 7000 med 25m slang)

Företagsstämpel:

W&S LeakLess AB  
031-241800  
www.WSLEAKLESS.COM

Alla rättigheter, i synnerhet reproducering och spridning samt översättning, förbehålles. Ingen del av bruksanvisningen får reproduceras på något som helst sätt (tryckning, fotokopiering, mikrofilm eller andra förfaranden) utan tillverkarens skriftliga tillstånd eller lagras, bearbetas eller reproduceras elektroniskt.

### Allmänt

Läs bruksanvisningen noggrannt innan du tar maskinen i bruk, eftersom vi inte ansvarar för skador som följer av att bruksanvisningen inte har följts. Om det skulle uppstå något problem med apparatens handhavande var vänligt kontakta din leverantör.

### Arbetarskydd - säkerhetsanvisningar

Donen är driftsäkra och har byggts enligt nyaste teknik. Ändå kan det uppstå farliga situationer under driften och i synnerhet under skötsel- och iståndsättningsarbeten.

Vid alla arbeten beträffande montering, installation, avmontering, idrifttagande, skötsel och iståndsättning skall tillverkarens föreskrivna villkor och den i bruksanvisningen särskilt nämnda säkerhetsanvisningarna beaktas.

För ändringar och ombyggnader som genomförs utan vårt tillstånd ansvarar vi inte.

Upprullningsdonen är inte godkända för andra än de av tillverkaren föreskrivna medierna.

Upprullningsdonet är ej godkänt för lagring och behandling av livsmedel.

Av säkerhetsskäl och för att undvika personskador samt skador på upprullningsdonet skall slangen gejdass per hand när den rullas upps.

Om kunden monterar eller byter en slang på egen hand bör han se till att den nya slangen är godkänd för det aktuella mediumet och det aktuella drifttrycket.

Se till att fästningsmaterial (skruvar) och fästningsunderlag är tillräckligt starka för att alltid och med god marginal klara av belastningen av själva donet och de belastningar som uppstår under driften.

Alla tryckslangar kan spricka när de är skadade eller har åldrats. För att undvika skador på grund av att mediumet rinner ut är det ABSOLUT NÖDVÄNDIGT att alltid stänga avstängningskranen i den inkommande ledningen när donet har använts. (Var avstängningskranen finns och hur den fungerar fastställs i en bruksanvisning av den som bedriver maskinen).

Innan ståndsättningsarbetena börjas skall donet skiljas från mediumgejden och säkras mot oönskad påkoppling.

Följ alltid de lokala säkerhets- och arbetarskyddsbestämmelserna när du använder donet.

De komponenter som kommer i kontakt med syre måste hållas olje- och fettfria.



# LeakLess®

## Funktion/Handhavande

De automatiska upprullningsdonen i byggserien BT 7000 kan monteras styvt vid taket eller vid väggen. Med hjälp av en vägg- resp takplatta kan donet monteras svängbar vid väggen eller vid taket. Upprullningsdonen är utrustade med en upprullningsfjäder, d v s slangen rullas upp automatiskt av fjäderkraften.

### Avrullning av slangen

- Rulla av slangen till önskad längd. Upprullningsdonet kan arreteras vid varje klickning. Det finns 2 arreteringspositioner per varv.
- Efter arreteringen kan man arbeta med den dragavlastade slangen.

### Upprullning av slangen

- Slangen dras ut ca en ¼ varv (öppna arreteringen); slangen rullas upp automatiskt.

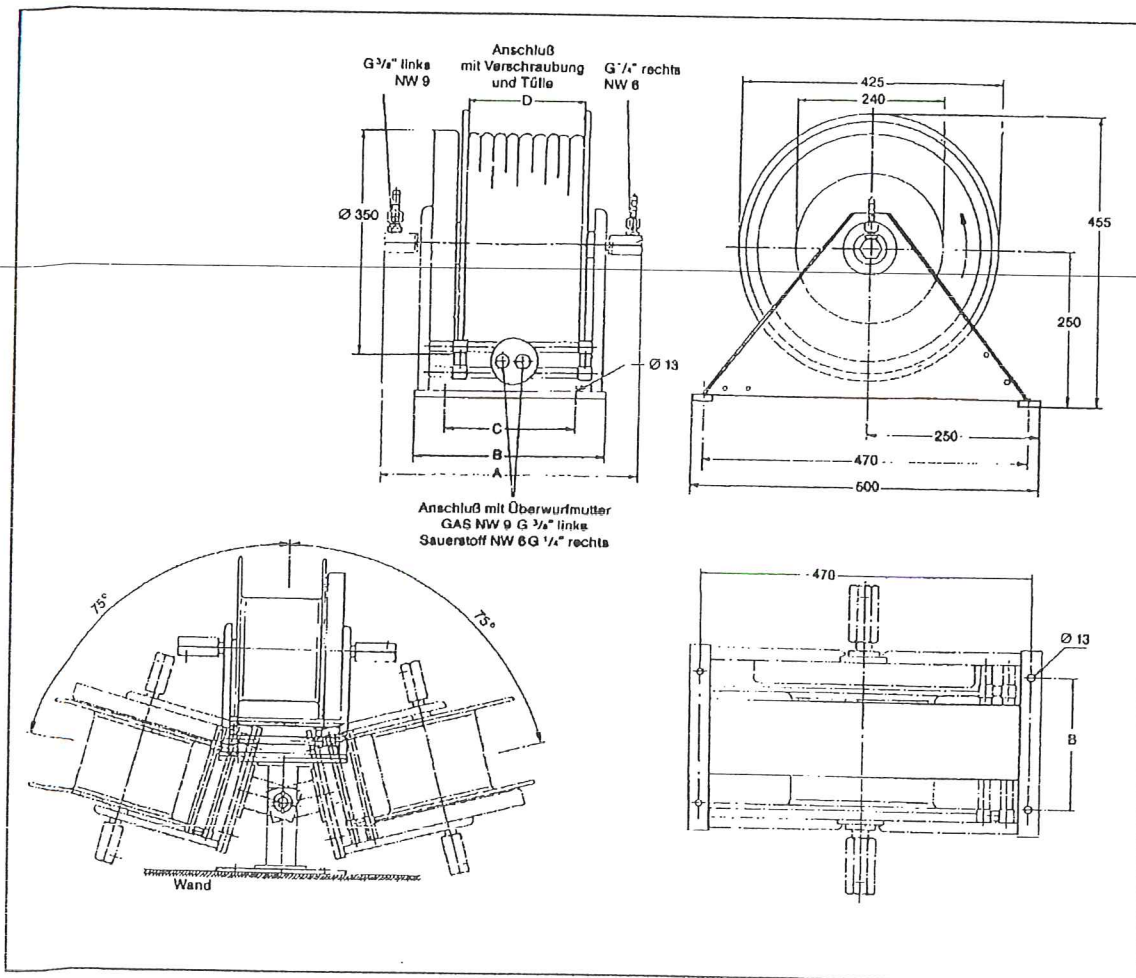
**Varning** Av säkerhetsskäl och för att undvika personskador och skador på upprullningsdonet skall slangen gejdass per hand när den rullas upp.

## Tekniska data (samt illustrationer)

tillåtna medier: acetylen-syre

Apparattyp	Slanglängd (m)	Nominal vidd (mm)	Drifttryck (bar)	Mått A	Mått B	Mått C	Mått D	Vikt ca kg.
BT 702520	NW 6/9	10/1.5	500	395	300	275	41	
BT 703030	NW 6/9	10/1.5	500	395	300	275	47	

Syre = NW6; 10 bar drifttryck; acetylen = NW9; 1.5 bar drifttryck!



## Montage

### Montering av slangen

1) när donet levereras utan slang:

- Avmontera slangrullegejden (pos 20).
  - Cylindern förspänns för hand enligt pilen fram tills ändläget uppnåtts (se röd dekal på cylindern).
- För att möjliggöra en senare efterspänning av fjädern kan man låta cylindern gå tillbaka med 2-3 varv.



# LeakLess®

**Varning** Cylindern är spänd av fjädern. Släpp inte cylindern. Risk för personskador och för skador på fjädern.

- **Haka** i cylindern så att den inte snurrar tillbaka.
- **Anslut** slangen.
- **Montera** slangrullegejden (pos 20).
- **Slangen** dras ut ca en ¼ varv (öppna arreteringen); slangen rullas upp automatiskt.

**Varning** Av säkerhetsskäl och för att undvika personskador och skador på upprullningsdonet skall slangen gejdass per hand när den rullas upp.

2) **Byte** av slangen:

- **Rull** av slangen komplett och arretera cylindern.
- **Byt** slangen.
- **Öppna** cylinderns arretering, slangen dras in automatiskt.

**Varning** Av säkerhetsskäl och för att undvika personskador och skador på upprullningsdonet skall slangen gejdass per hand när den rullas upp.

## Justering av fjäderkraften

- **Dra** ut slangen från upprullningsdonet med ca 1-2 varv och arretera cylindern.
- **Avmontera** slangrullegejden (pos 20).

### Höjning av fjäderkraft

- Beroende på vilken fjäderkraft som behövs läggs slangen per hand med 1-2 varv runt den stående cylindern..

### Minskning av fjäderkraft:

- Beroende på vilken fjäderkraft som behövs nystas slangen av per hand 1-2 varv från den stående cylindern.
- **Montera** slangrullegejden (pos 20)

**Varning** När fjäderkraften har höjts måste det säkerställas att slangen kan rullas av fullständigt utan att fjädern uppnår ändläget och därmed är överspänd.

**Viktigt** Om slangen inte kan rullas ut komplett ur upprullningsdonet (fjäder på blocket) och hakas i samtidigt så är det inte längre möjligt att öppna arreteringen. För att åtgärda denna situation genomför följande steg:  
Tag i cylindern och lyft ihakningsspaken (pos 270) något så att arreteringen öppnas.  
Minska sedan fjäderkraften (se Minskning av fjäderkraft).

## Skötsel och underhåll

### Spiralflatfjäder

Ingen speciell skötsel erfordras för spiralflatfjädern. Om fjäderkraften minskar efter en viss tid måste fjäderkraften justeras (se Justering av fjäderkraft).

### Axel med kullager

Ingen speciell skötsel behövs för axeln med kullager.

### Slang

Varje slang kan spricka p g a yttre skador och åldring. För att undvika skador p g a att mediet rinner ut bör slangen kontrolleras i regelbundna intervall. Om slangen uppvisar sprickor eller om den är sliten bör den bytas.

### Svänglänk

För att svänglänken inte blir otät p g a att packningarna nötas bör svänglänkarna bytas efter 1½ bis 2 år. Svänglänkarna märks med månad och år när de levereras för att underlätta regelbundet slangbyte. Svänglänken smorts av tillverkaren. Tät- och glidmedlen är godkända av den tyska materialprovninganstalten BAM.

## Istandsättning

**Varning** Innan donet sätts i stånd måste spiralflatfjädern alltid vara helt avspänd

### Isärtagning av upprullningsdonet

- Skilj upprullningsdonet från mediumframmatningen.
- Dra ut slangen komplett och arretera cylindern (pos 220).
- Lossa slangen på axeln och ta bort slangen.
- Ta cylindern ur armeringen och avspänn spiralflatfjädern genom att låta cylindern per hand gå tillbaka till stopp.

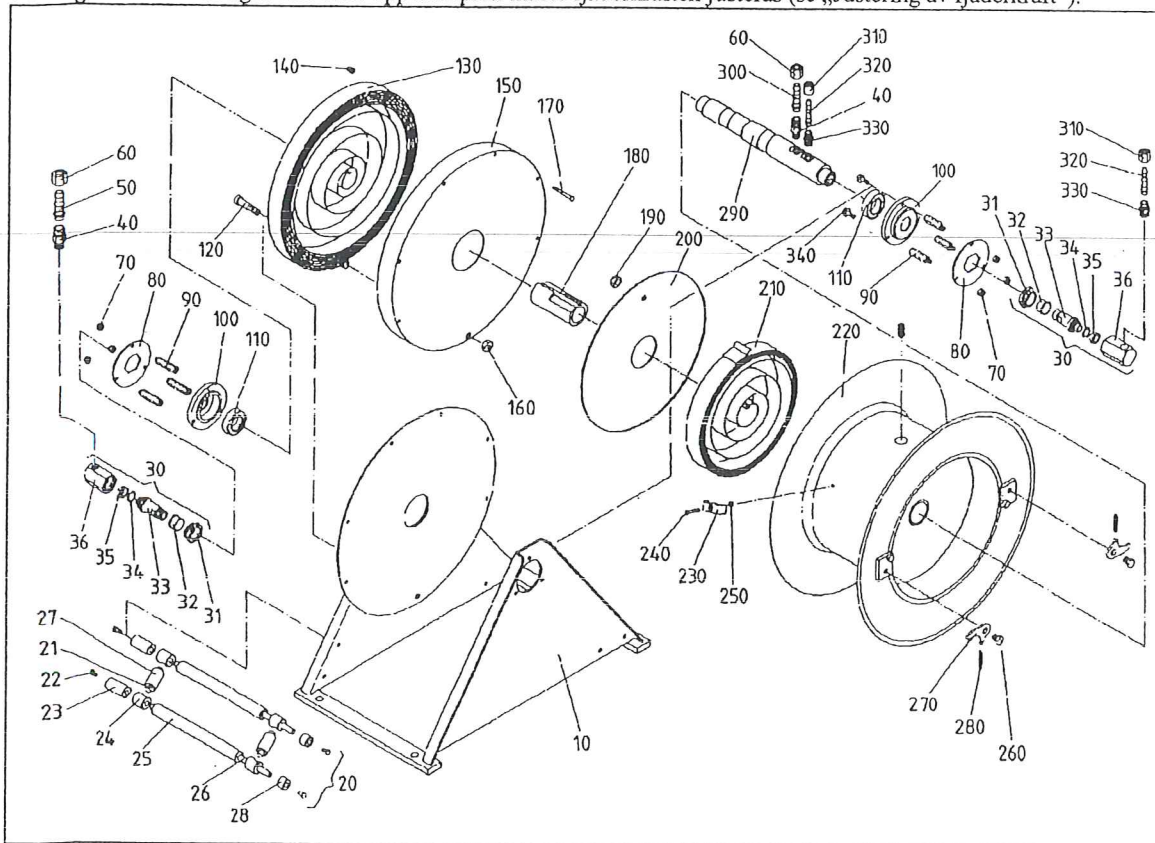
**Varning** Cylindern är spänd av fjädern. Släpp inte cylindern. Risk för personskador och för skador på fjädern.

- Ta bort slanganslutningarna (pos 30, 40, 50, 310, 320, 330).
- Lossa säkringsplåten (pos 80) och ta bort distansbulten (pos 90).
- Skruva ut svänglänkarna (pos 30) komplett genom att använda nyckelansatsarna på vrid- och tätningeln (pos 33).
- Lossa den gängade bulten i cylindern (se pos 220) (bara ca 3-4 varv, dra den inte helt ut!)
- Ta bort lagerskålen (pos 100) i sidled.
- Dra ut axen (pos 290) i sidled.
- Tag ur cylindern (pos 170) och drag ut fjädermedbringaren (pos 120) i sidled.
- Lägga ner cylindern så att täckskivan (pos 200) befinner sig på översidan. Ta bort täckskivan och ta försiktigt ut spiralflatfjädern (pos 210). Fjädern bör säkras så att den inte går upp.
- Lägga ned stället (pos 10) så att fjäderlocket (pos 190) finner sig på den övre sidan.
- Skruva av fjäderlocket och lyft ur det försiktigt.
- Ta försiktigt av spiralflatfjädern (pos 130) och säkra den så att den inte går upp.

## Montering av upprullningsdonet

Monteringen sker i omvänd ordningsföljd. Slangen monterar enligt beskrivningen i avsnittet „Montering“.

**Viktigt** När slang inte rullar upp komplett måste fjäderkraften justeras (se „Justering av fjäderkraft“).



Delarnas benämning i denna illustration (pos 10 osv) kan inte användas som reservdelsnummer. Var vänlig ange positionsnumret och den exakta typbenämningen när du beställer reservdelar.

## Åtgärder vid störningar

Störning	Möjlig orsak	Åtgärd
Slangen rullar inte upp komplett	Fjäderkraften för låg	Justera spiralflatfjäderns spänning (se avsnittet „Justering av fjäderkraft“)
Upprullningsdonet otät	O-ringarna defekta	Byt O-ringarna (se avsnittet „Istandsättning“)
Upprullningsdonet arreterar inte eller dåligt	Ihakning defekt (pos 190)	Byt ihakning