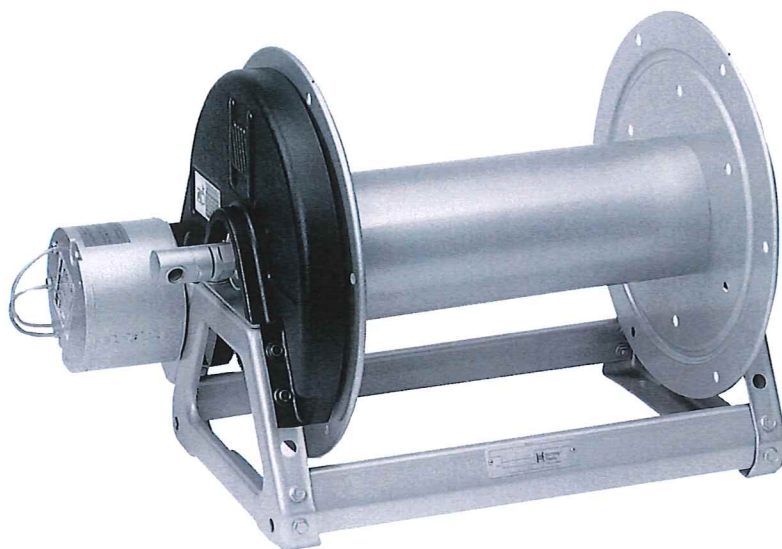




**LeakLess**®  
System för läckagekontroll

## 1500 - Serien

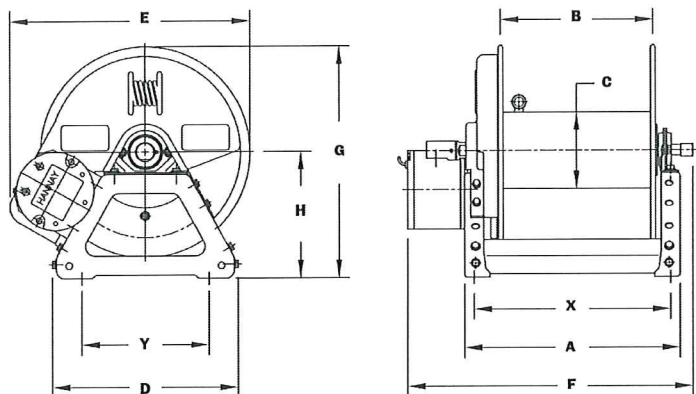
**Manuel eller motoriserad slangupprullare för vatten eller tryckluft upp till 207 bar, id 3/8"-5/8" 15 – 145 meter , kraftigare trumma mot tillägg.**



**En mycket stabil & robust slangupprullare i 5 storlekar för industriellt bruk. Motoriserade finns med luftmotor , hydraulmotor eller elmotor i 12 & 24 volt. Arbetstryck upp till 345 respektive 690 bar mot tillägg. Levereras utan slang.**



# LeakLess®



Artikelnr storlek	Slang-längd ld 3/8" 1/2"	vikt kg	A-	B-	C-	D-	E- M	E- AEH	F- M	F- AEH	G-	H-	Y-	X-
1514	38M 23M	20	279	152	153	359	419	483	489	419	460	251	254	241
1520	84M 53M	21	432	305	153	359	419	483	641	572	460	251	254	394
1526	122M 91M	22	584	457	153	359	419	483	794	724	460	251	254	546
1530	152 114M	23	686	559	153	359	419	483	895	826	460	251	254	648
1536	---- 145M	24	838	711	153	359	419	483	1048	978	460	251	254	800

M = Manuell AEH = med motor. Vikterna är ca vikter exkl. emballage

Standard anslutningar är NPT 1/2" invändig gänga och svivel för arbetstryck 207 bar.

Temperatur – 40 C till +200 C. Kedjeskydd är standard.