



LeakLess®

System för läckagekontroll

5000 - Serien

Fjäderdriven rostfri slangupprullare för vatten eller tryckluft , tryck upp till 250 bar.

Slanglängder mellan 10 & 30 meter med id 10 – 19 mm

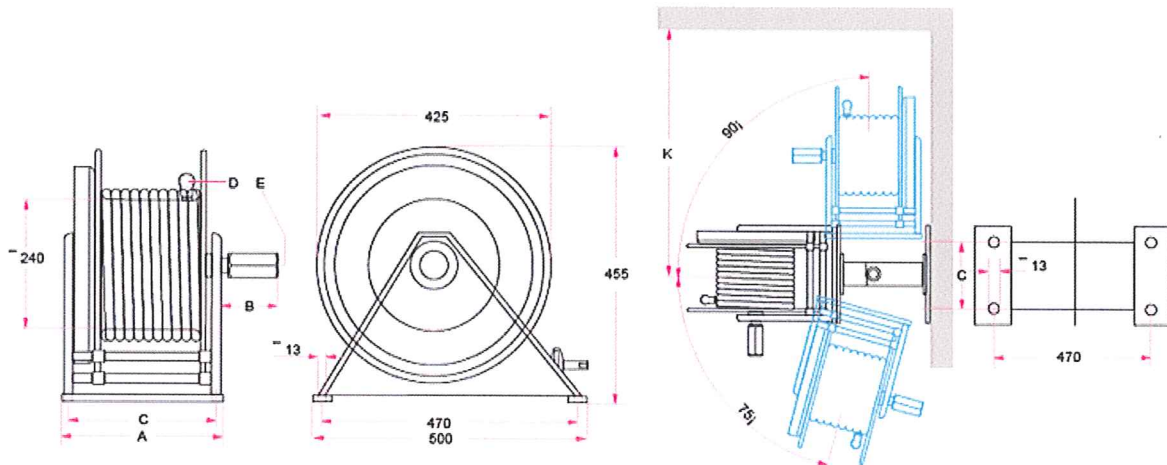


5000-Serien i rostfritt stål är en mycket robust och kvalitativ slangupprullare som är tillverkad för livsmedelsindustrins höga krav. Enkel att göra service på , justera fjäderkraft och byta slang när det behövs.



LeakLess®

Smart sätt att få bort slangen från golven !



Artikel – Nummer:	Slang-längd	ID Slang-dimension	A mm	B mm	C mm	D G i	E G i	K mm	Arbetsstryck Svivel i bar	Vikt Kg
R.5.10.13	10 m	12,5 mm	265	90	240	½"	½"	435	60	20
R.5.15.13	15 m	12,5 mm	305	90	215	½"	½"	435	60	24
R.5.20.13	20 m	12,5 mm	305	90	215	½"	½"	435	60	25
R.5.10.19	10 m	19 mm	305	110	215	¾"	¾"	435	60	24
R.5.15.19	15 m	19 mm	305	110	215	¾"	¾"	435	60	25
R.H.5.10.10	10 m	10 mm	265	85	240	3/8"	½"	435	250	20
R.H.5.15.10	15 m	10 mm	305	85	215	3/8"	½"	435	250	24
R.H.5.20.10	20 m	10 mm	305	85	215	3/8"	½"	435	250	26
R.H.5.30.10	30 m	10 mm	395	85	215	3/8"	½"	435	250	30
R.H.5.10.13	10 m	12,5 mm	305	85	215	½"	½"	435	250	20
R.H.5.15.13	15 m	12,5 mm	305	85	215	½"	½"	435	250	24
R.H.5.20.13	20 m	12,5 mm	305	85	215	½"	½"	435	250	26

R. & R.H. 5000-Serien är en högkvalitativ slangupprullare helt i rostfritt för både lågtryck och högtryck. Levereras med livsmedels – godkänd slang som standard. Bra tillbehör är vridbart väggfäste och spolmunstycke för industriellt bruk.