

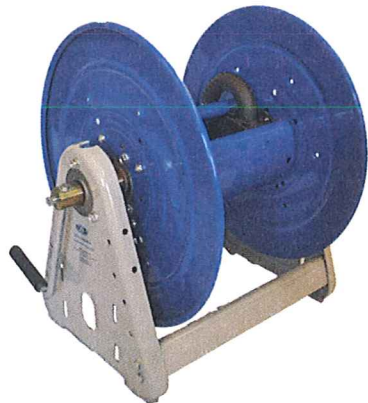


Manuel eller motoriserad slangupprullare

300-Serien för upp till 210 bar

För vatten , tryckluft och olja

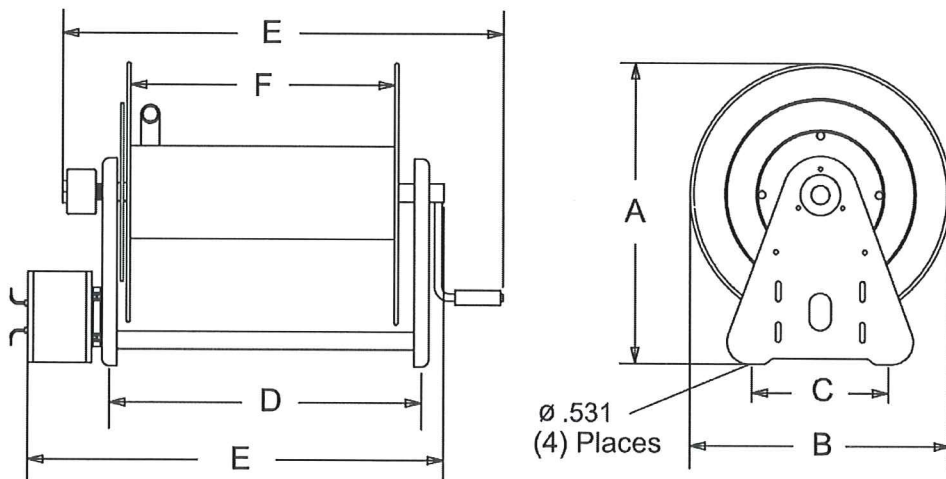
Plats för 15 – 300 meter 1/4"- 3/4"



**En mycket robust & kvalitativ
slangupprullare i 5 storlekar för en tuff
industri miljö . Motoriserade finns med
luftmotor,hydraulmotor eller elmotor i 12
& 24 volt.Levereras med eller utan slang.**



LeakLess®



Artikelnr/ Trummstorlek	Slanglängd Meter id 6mm - 19mm	Arbetstryck svivel Bar	Mått E mm	Mått A mm	Mått B Mm	Mått C mm	Mått D mm	Mått F mm
300.1.	15 - 60	210	490	514	451	229	245	150
300.2.	30 - 130	210	645	514	451	229	400	300
300.3.	50 - 190	210	795	514	451	229	550	460
300.4.	70 - 240	210	895	514	451	229	650	560
300.5.	85 - 300	210	1020	514	451	229	770	690

Bra tillbehör är vridbart väggfäste alternativt roterande golv eller tak fäste , vilket finns för samtliga storlekar.